

Biminis estándar modelo “ Mataró ”



BIMINIS DE 3 ARCOS CON LONA ESTANDARD

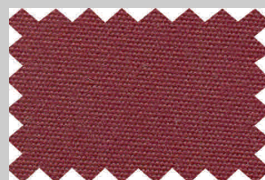
- Material: Herrajes y accesorios en acero inoxidable calidad 316
- Acabado pulido brillante
- Lona acrílica con una gran variedad de colores a elegir



NEGRO



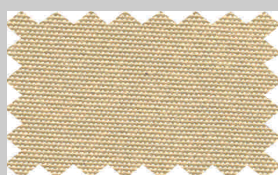
AZUL MARINO



GRANATE



VERDE BOTELLA



DUNE



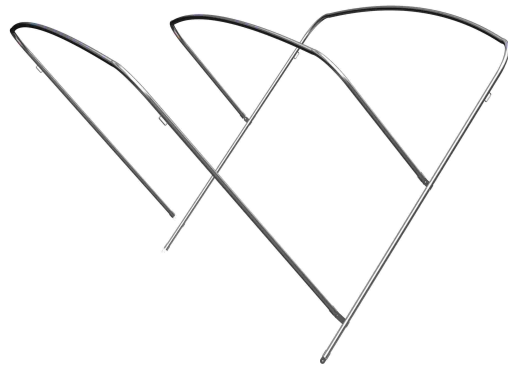
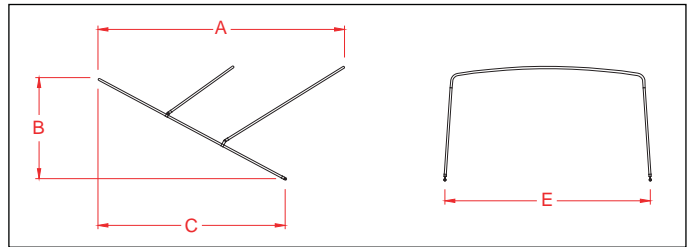
BLANCO

COLORES APROXIMADOS
PARA LA LONA ACRILICA

Accesorios Biminis "Mataró"

REFERENCIA:	(A x E x B)	Ø TUBO
58775	2000 x 1550 x 950	Ø22
58776	2000 x 1550 x 1200	Ø22
58777	2000 x 1550 x 1350	Ø22
58778	2000 x 1750 x 950	Ø22
58779	2000 x 1750 x 1200	Ø22
58780	2000 x 1750 x 1350	Ø22
58781	2000 x 1850 x 950	Ø22
58782	2000 x 1850 x 1200	Ø22
58783	2000 x 1850 x 1350	Ø22
58784	2200 x 2000 x 950	Ø22
58785	2200 x 2000 x 1200	Ø22
58786	2200 x 2000 x 1350	Ø22
58787	2200 x 2100 x 950	Ø22
58788	2200 x 2100 x 1200	Ø22
58789	2200 x 2100 x 1350	Ø22
58790	2200 x 2250 x 950	Ø22
58791	2200 x 2250 x 1200	Ø22
58792	2200 x 2250 x 1350	Ø22
58793	2350 x 2350 x 950	Ø25
58794	2350 x 2350 x 1200	Ø25
58795	2350 x 2350 x 1350	Ø25
58796	2350 x 2450 x 950	Ø25
58797	2350 x 2450 x 1200	Ø25
58798	2350 x 2450 x 1350	Ø25

HERRAJES EN ACERO INOX. PULIDO 316 PARA BIMINIS MATARÓ



REF.:	ANCHURA (E)	LONA SURLAST
58807	1550	
58800	1750	
58801	1850	
58802	2000	
58803	2100	
58804	2250	
58805	2350	
58806	2450	

REF.:	ANCHURA (E)	FUNDA PARA BIMINI LONA SURLAST
58857	1550	
58850	1750	
58851	1850	
58852	2000	
58853	2100	
58854	2250	
58855	2350	
58856	2450	

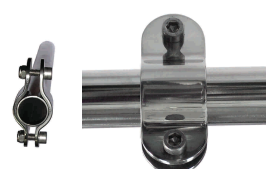
BASES, TERMINALES Y BRIDAS EN ACERO INOX. PULIDO 316 PARA BIMINIS MATARÓ



Ref.: 52000 Ref.: 52001 Ref.: 52002



Ref.: 52004 Ref.: 52005 Ref.: 52003



Ref.: 5900
Para Tubo Ø22-30



Ref.: 54827
BASE NEUMÁTICA



Ref.: 54826
BASE NEUMÁTICA

REF.: MEDIDAS APROXIMADAS

52000	61 x 19 x 7
52001	56 x 17 x 5
52002	61 x 19 x 7
52003	56 x 17 x 5
52004	57 x 25 x 7
52005	55 x 22 x 14



REF.: PARA Ø TUBO

52006	Ø 22
52007	Ø 25



REF.: PARA Ø TUBO

53122	Ø 22
53125	Ø 25
53130	Ø 30



REF.: PARA Ø TUBO

53222	Ø 22
53225	Ø 25
53230	Ø 30

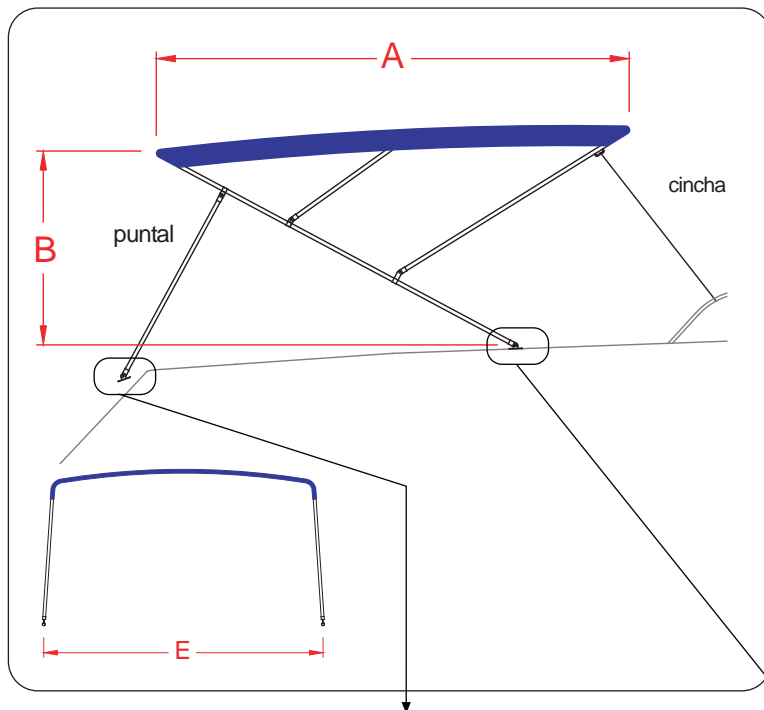


REF.: PARA Ø TUBO

53320	Ø 20
53322	Ø 22
53325	Ø 25
53330	Ø 30

Biminis estándar modelo “ Mataró ”

Bimini con puntales



REFERENCIA: (A x E x B) Ø TUBO

58121	2000 x 1550 x 950	Ø22
58122	2000 x 1550 x 1200	Ø22
58123	2000 x 1550 x 1350	Ø22
58100	2000 x 1750 x 950	Ø22
58101	2000 x 1750 x 1200	Ø22
58102	2000 x 1750 x 1350	Ø22
58103	2000 x 1850 x 950	Ø22
58104	2000 x 1850 x 1200	Ø22
58105	2000 x 1850 x 1350	Ø22
58106	2200 x 2000 x 950	Ø22
58107	2200 x 2000 x 1200	Ø22
58108	2200 x 2000 x 1350	Ø22
58109	2200 x 2100 x 950	Ø22
58110	2200 x 2100 x 1200	Ø22
58111	2200 x 2100 x 1350	Ø22
58112	2200 x 2250 x 950	Ø22
58113	2200 x 2250 x 1200	Ø22
58114	2200 x 2250 x 1350	Ø22
58115	2350 x 2350 x 950	Ø25
58116	2350 x 2350 x 1200	Ø25
58117	2350 x 2350 x 1350	Ø25
58118	2350 x 2450 x 950	Ø25
58119	2350 x 2450 x 1200	Ø25
58120	2350 x 2450 x 1350	Ø25

BASE PUNTAL BIMINI



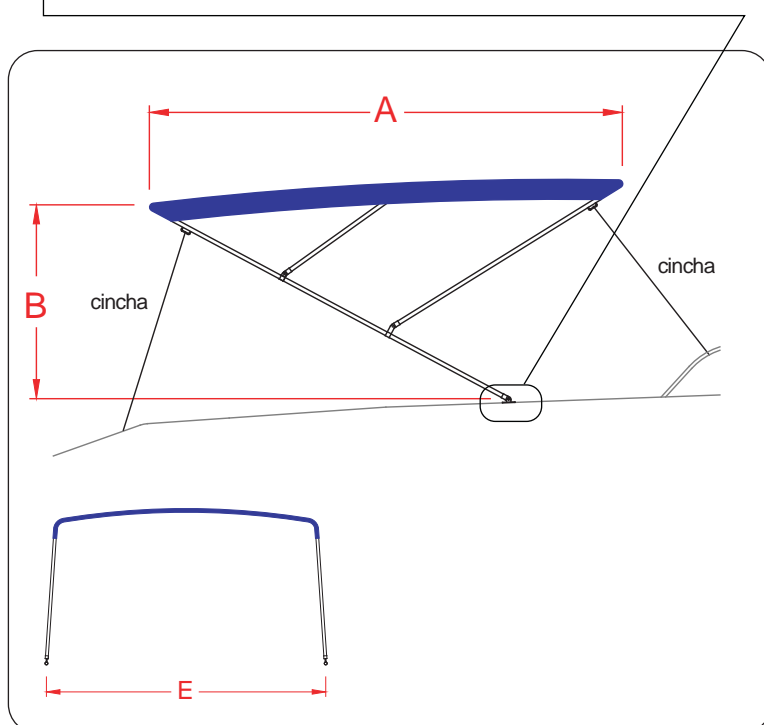
Base 90°

BASE BIMINI



Base 90°

Bimini con cinchas



REFERENCIA: (A x E x B) Ø TUBO

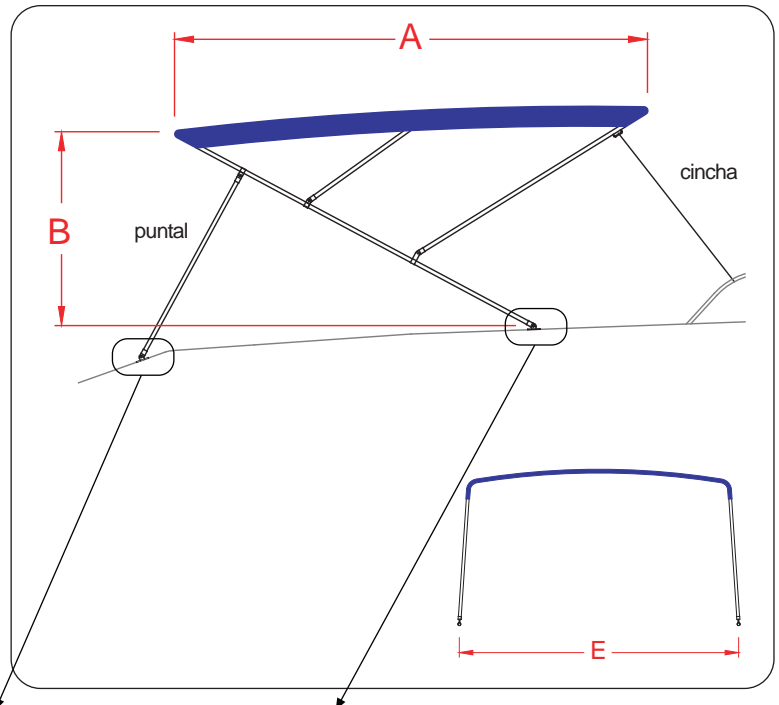
58171	2000 x 1550 x 950	Ø22
58172	2000 x 1550 x 1200	Ø22
58173	2000 x 1550 x 1350	Ø22
58150	2000 x 1750 x 950	Ø22
58151	2000 x 1750 x 1200	Ø22
58152	2000 x 1750 x 1350	Ø22
58153	2000 x 1850 x 950	Ø22
58154	2000 x 1850 x 1200	Ø22
58155	2000 x 1850 x 1350	Ø22
58156	2200 x 2000 x 950	Ø22
58157	2200 x 2000 x 1200	Ø22
58158	2200 x 2000 x 1350	Ø22
58159	2200 x 2100 x 950	Ø22
58160	2200 x 2100 x 1200	Ø22
58161	2200 x 2100 x 1350	Ø22
58162	2200 x 2250 x 950	Ø22
58163	2200 x 2250 x 1200	Ø22
58164	2200 x 2250 x 1350	Ø22
58165	2350 x 2350 x 950	Ø25
58166	2350 x 2350 x 1200	Ø25
58167	2350 x 2350 x 1350	Ø25
58168	2350 x 2450 x 950	Ø25
58169	2350 x 2450 x 1200	Ø25
58170	2350 x 2450 x 1350	Ø25

Bimini estándar modelo "Mataró"

Bimini con puntales

REFERENCIA: (A x E x B) Ø TUBO

58221	2000 x 1550 x 950	Ø22
58222	2000 x 1550 x 1200	Ø22
58223	2000 x 1550 x 1350	Ø22
58200	2000 x 1750 x 950	Ø22
58201	2000 x 1750 x 1200	Ø22
58202	2000 x 1750 x 1350	Ø22
58203	2000 x 1850 x 950	Ø22
58204	2000 x 1850 x 1200	Ø22
58205	2000 x 1850 x 1350	Ø22
58206	2200 x 2000 x 950	Ø22
58207	2200 x 2000 x 1200	Ø22
58208	2200 x 2000 x 1350	Ø22
58209	2200 x 2100 x 950	Ø22
58210	2200 x 2100 x 1200	Ø22
58211	2200 x 2100 x 1350	Ø22
58212	2200 x 2250 x 950	Ø22
58213	2200 x 2250 x 1200	Ø22
58214	2200 x 2250 x 1350	Ø22
58215	2350 x 2350 x 950	Ø25
58216	2350 x 2350 x 1200	Ø25
58217	2350 x 2350 x 1350	Ø25
58218	2350 x 2450 x 950	Ø25
58219	2350 x 2450 x 1200	Ø25
58220	2350 x 2450 x 1350	Ø25



BASE PUNTAL BIMINI



Base 80°

BASE BIMINI

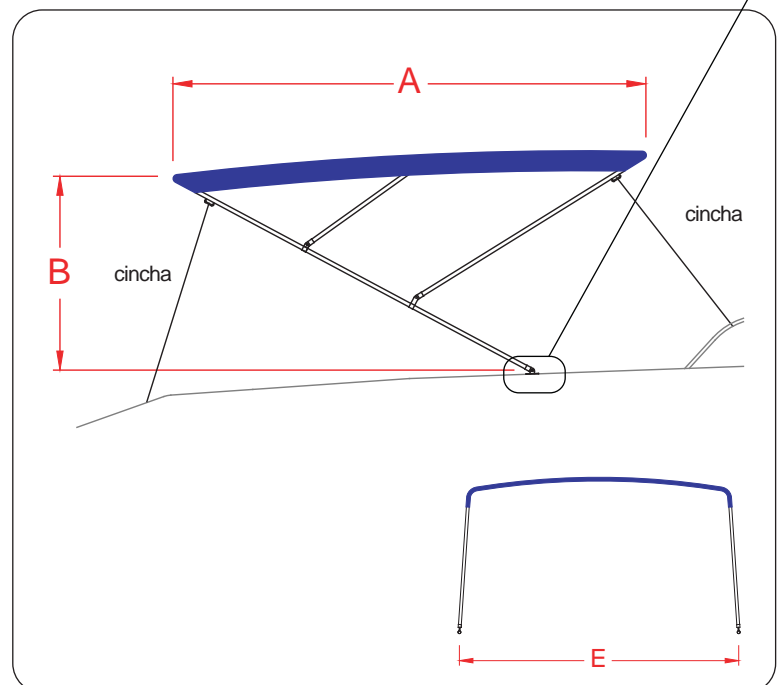


Base 80°

Bimini con cinchas

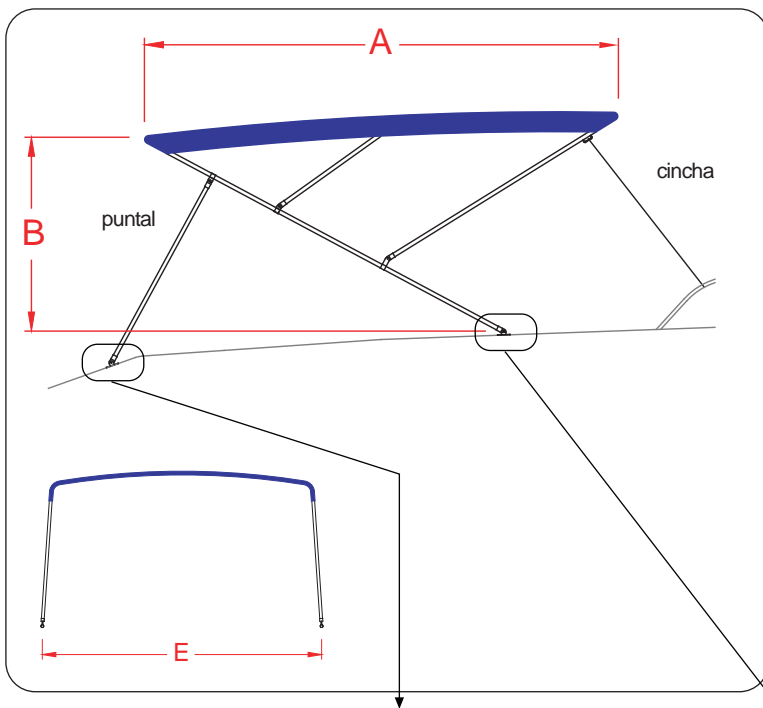
REFERENCIA: (A x E x B) Ø TUBO

58271	2000 x 1550 x 950	Ø22
58272	2000 x 1550 x 1200	Ø22
58273	2000 x 1550 x 1350	Ø22
58250	2000 x 1750 x 950	Ø22
58251	2000 x 1750 x 1200	Ø22
58252	2000 x 1750 x 1350	Ø22
58253	2000 x 1850 x 950	Ø22
58254	2000 x 1850 x 1200	Ø22
58255	2000 x 1850 x 1350	Ø22
58256	2200 x 2000 x 950	Ø22
58257	2200 x 2000 x 1200	Ø22
58258	2200 x 2000 x 1350	Ø22
58259	2200 x 2100 x 950	Ø22
58260	2200 x 2100 x 1200	Ø22
58261	2200 x 2100 x 1350	Ø22
58262	2200 x 2250 x 950	Ø22
58263	2200 x 2250 x 1200	Ø22
58264	2200 x 2250 x 1350	Ø22
58265	2350 x 2350 x 950	Ø25
58266	2350 x 2350 x 1200	Ø25
58267	2350 x 2350 x 1350	Ø25
58268	2350 x 2450 x 950	Ø25
58269	2350 x 2450 x 1200	Ø25
58270	2350 x 2450 x 1350	Ø25



Biminis estándar modelo “ Mataró ”

Bimini con puntales



REFERENCIA:	(A x E x B)	Ø TUBO
58321	2000 x 1550 x 950	Ø22
58322	2000 x 1550 x 1200	Ø22
58323	2000 x 1550 x 1350	Ø22
58300	2000 x 1750 x 950	Ø22
58301	2000 x 1750 x 1200	Ø22
58302	2000 x 1750 x 1350	Ø22
58303	2000 x 1850 x 950	Ø22
58304	2000 x 1850 x 1200	Ø22
58305	2000 x 1850 x 1350	Ø22
58306	2200 x 2000 x 950	Ø22
58307	2200 x 2000 x 1200	Ø22
58308	2200 x 2000 x 1350	Ø22
58309	2200 x 2100 x 950	Ø22
58310	2200 x 2100 x 1200	Ø22
58311	2200 x 2100 x 1350	Ø22
58312	2200 x 2250 x 950	Ø22
58313	2200 x 2250 x 1200	Ø22
58314	2200 x 2250 x 1350	Ø22
58315	2350 x 2350 x 950	Ø25
58316	2350 x 2350 x 1200	Ø25
58317	2350 x 2350 x 1350	Ø25
58318	2350 x 2450 x 950	Ø25
58319	2350 x 2450 x 1200	Ø25
58320	2350 x 2450 x 1350	Ø25

BASE PUNTAL BIMINI



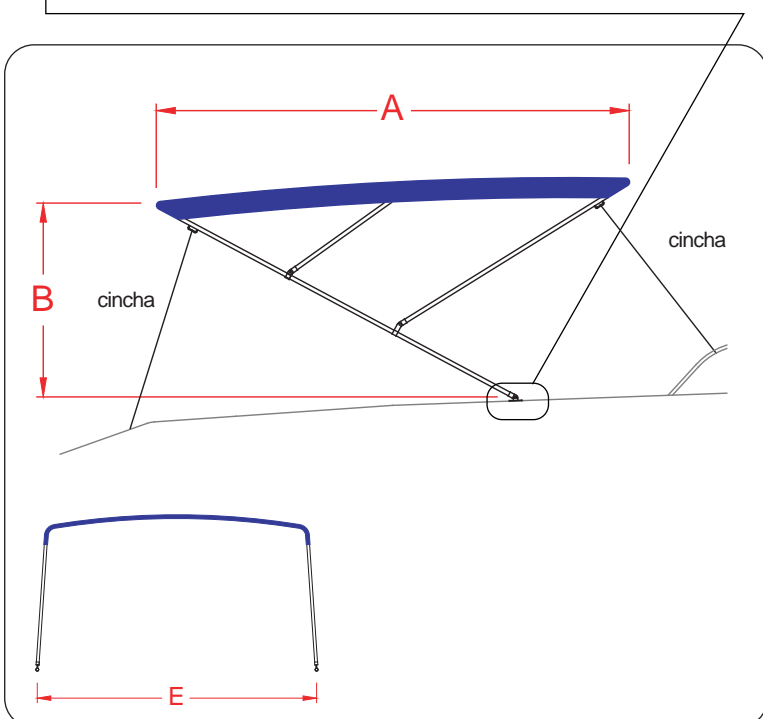
Base giratoria

BASE BIMINI



Base giratoria

Bimini con cinchas



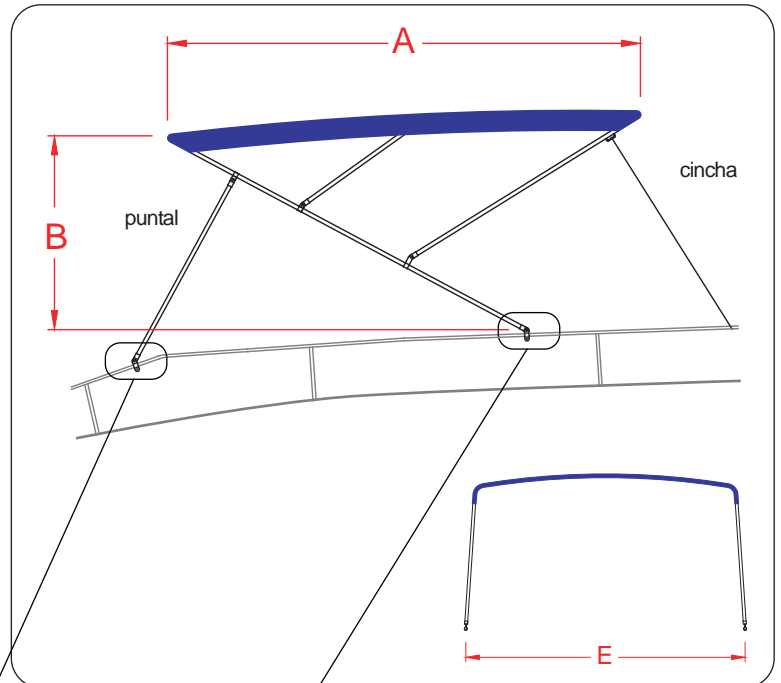
REFERENCIA:	(A x E x B)	Ø TUBO
58371	2000 x 1550 x 950	Ø22
58372	2000 x 1550 x 1200	Ø22
58373	2000 x 1550 x 1350	Ø22
58350	2000 x 1750 x 950	Ø22
58351	2000 x 1750 x 1200	Ø22
58352	2000 x 1750 x 1350	Ø22
58353	2000 x 1850 x 950	Ø22
58354	2000 x 1850 x 1200	Ø22
58355	2000 x 1850 x 1350	Ø22
58356	2200 x 2000 x 950	Ø22
58357	2200 x 2000 x 1200	Ø22
58358	2200 x 2000 x 1350	Ø22
58359	2200 x 2100 x 950	Ø22
58360	2200 x 2100 x 1200	Ø22
58361	2200 x 2100 x 1350	Ø22
58362	2200 x 2250 x 950	Ø22
58363	2200 x 2250 x 1200	Ø22
58364	2200 x 2250 x 1350	Ø22
58365	2350 x 2350 x 950	Ø25
58366	2350 x 2350 x 1200	Ø25
58367	2350 x 2350 x 1350	Ø25
58368	2350 x 2450 x 950	Ø25
58369	2350 x 2450 x 1200	Ø25
58370	2350 x 2450 x 1350	Ø25

Biminis estándar modelo "Mataró"

Bimini con puntales

REFERENCIA: (A x E x B) Ø TUBO

58421	2000 x 1550 x 950	Ø22
58422	2000 x 1550 x 1200	Ø22
58423	2000 x 1550 x 1350	Ø22
58400	2000 x 1750 x 950	Ø22
58401	2000 x 1750 x 1200	Ø22
58402	2000 x 1750 x 1350	Ø22
58403	2000 x 1850 x 950	Ø22
58404	2000 x 1850 x 1200	Ø22
58405	2000 x 1850 x 1350	Ø22
58406	2200 x 2000 x 950	Ø22
58407	2200 x 2000 x 1200	Ø22
58408	2200 x 2000 x 1350	Ø22
58409	2200 x 2100 x 950	Ø22
58410	2200 x 2100 x 1200	Ø22
58411	2200 x 2100 x 1350	Ø22
58412	2200 x 2250 x 950	Ø22
58413	2200 x 2250 x 1200	Ø22
58414	2200 x 2250 x 1350	Ø22
58415	2350 x 2350 x 950	Ø25
58416	2350 x 2350 x 1200	Ø25
58417	2350 x 2350 x 1350	Ø25
58418	2350 x 2450 x 950	Ø25
58419	2350 x 2450 x 1200	Ø25
58420	2350 x 2450 x 1350	Ø25

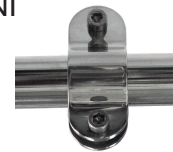


BASE PUNTAL BIMINI



Brida para tubo
Ø22-30

BASE PUNTAL BIMINI

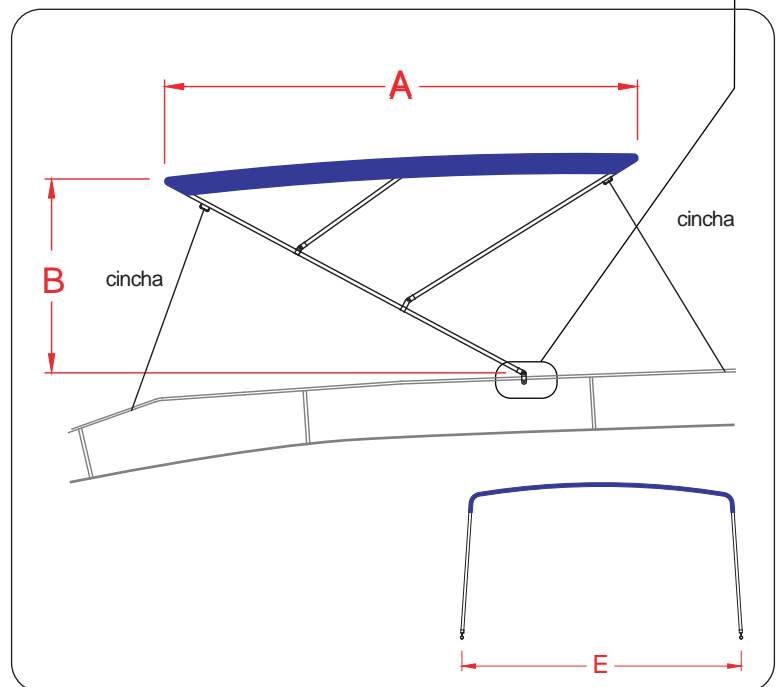


Brida para tubo
Ø22-30

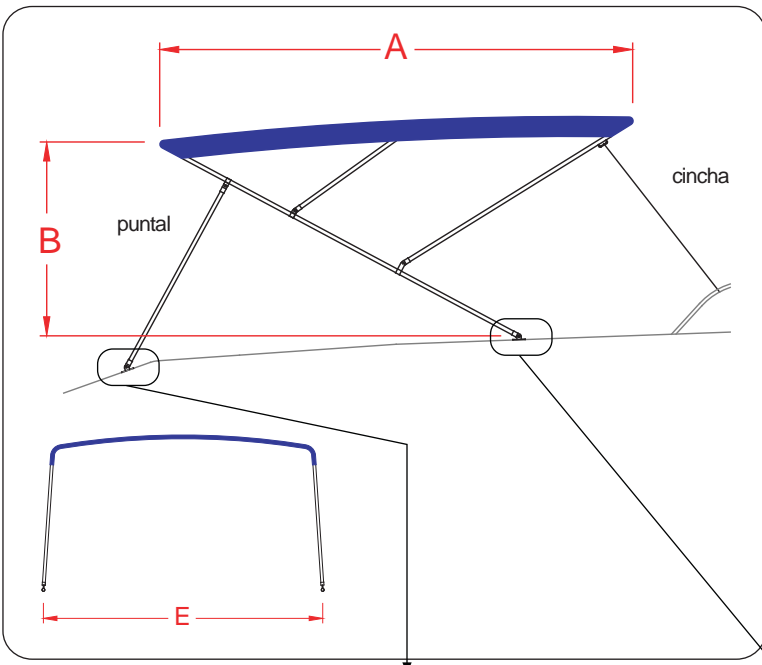
Bimini con cinchas

REFERENCIA: (A x E x B) Ø TUBO

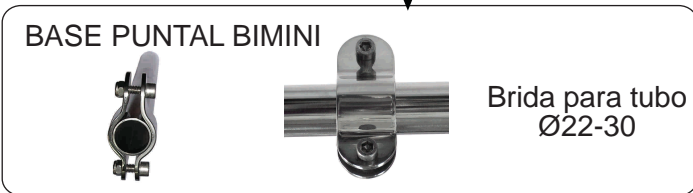
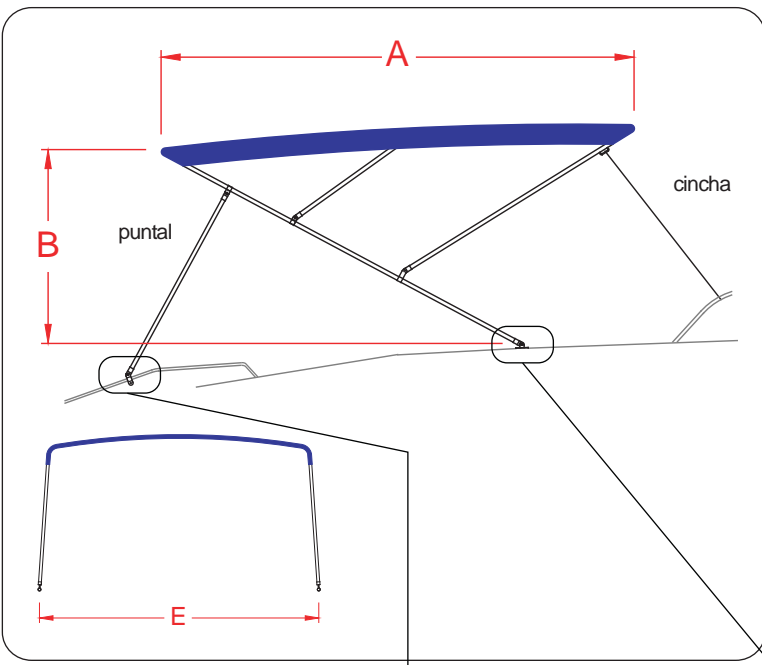
58471	2000 x 1550 x 950	Ø22
58472	2000 x 1550 x 1200	Ø22
58473	2000 x 1550 x 1350	Ø22
58450	2000 x 1750 x 950	Ø22
58451	2000 x 1750 x 1200	Ø22
58452	2000 x 1750 x 1350	Ø22
58453	2000 x 1850 x 950	Ø22
58454	2000 x 1850 x 1200	Ø22
58455	2000 x 1850 x 1350	Ø22
58456	2200 x 2000 x 950	Ø22
58457	2200 x 2000 x 1200	Ø22
58458	2200 x 2000 x 1350	Ø22
58459	2200 x 2100 x 950	Ø22
58460	2200 x 2100 x 1200	Ø22
58461	2200 x 2100 x 1350	Ø22
58462	2200 x 2250 x 950	Ø22
58463	2200 x 2250 x 1200	Ø22
58464	2200 x 2250 x 1350	Ø22
58465	2350 x 2350 x 950	Ø25
58466	2350 x 2350 x 1200	Ø25
58467	2350 x 2350 x 1350	Ø25
58468	2350 x 2450 x 950	Ø25
58469	2350 x 2450 x 1200	Ø25
58470	2350 x 2450 x 1350	Ø25



Biminis estándar modelo "Mataró"



REFERENCIA:	(A x E x B)	Ø TUBO
58521	2000 x 1550 x 950	Ø22
58522	2000 x 1550 x 1200	Ø22
58523	2000 x 1550 x 1350	Ø22
58500	2000 x 1750 x 950	Ø22
58501	2000 x 1750 x 1200	Ø22
58502	2000 x 1750 x 1350	Ø22
58503	2000 x 1850 x 950	Ø22
58504	2000 x 1850 x 1200	Ø22
58505	2000 x 1850 x 1350	Ø22
58506	2200 x 2000 x 950	Ø22
58507	2200 x 2000 x 1200	Ø22
58508	2200 x 2000 x 1350	Ø22
58509	2200 x 2100 x 950	Ø22
58510	2200 x 2100 x 1200	Ø22
58511	2200 x 2100 x 1350	Ø22
58512	2200 x 2250 x 950	Ø22
58513	2200 x 2250 x 1200	Ø22
58514	2200 x 2250 x 1350	Ø22
58515	2350 x 2350 x 950	Ø25
58516	2350 x 2350 x 1200	Ø25
58517	2350 x 2350 x 1350	Ø25
58518	2350 x 2450 x 950	Ø25
58519	2350 x 2450 x 1200	Ø25
58520	2350 x 2450 x 1350	Ø25



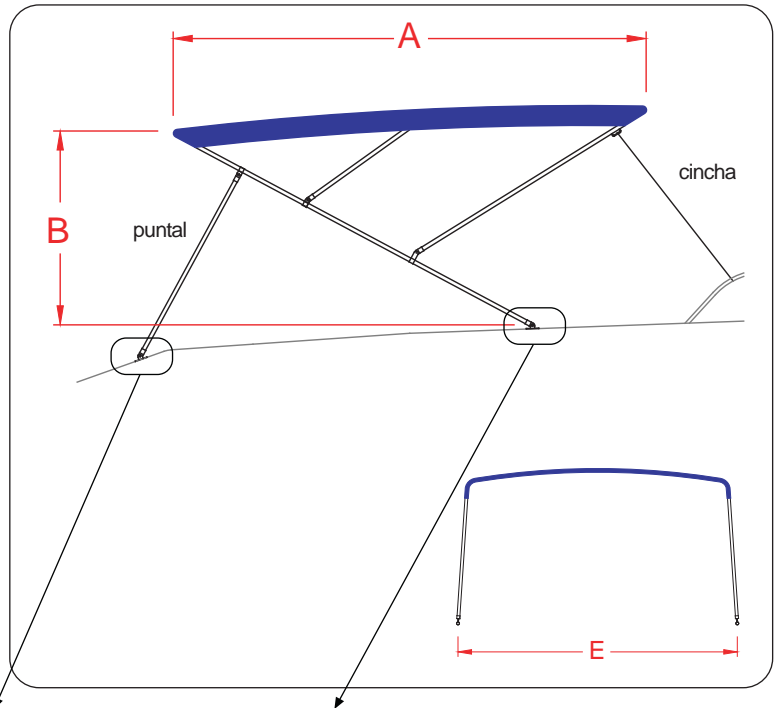
REFERENCIA:	(A x E x B)	Ø TUBO
58621	2000 x 1550 x 950	Ø22
58622	2000 x 1550 x 1200	Ø22
58623	2000 x 1550 x 1350	Ø22
58600	2000 x 1750 x 950	Ø22
58601	2000 x 1750 x 1200	Ø22
58602	2000 x 1750 x 1350	Ø22
58603	2000 x 1850 x 950	Ø22
58604	2000 x 1850 x 1200	Ø22
58605	2000 x 1850 x 1350	Ø22
58606	2200 x 2000 x 950	Ø22
58607	2200 x 2000 x 1200	Ø22
58608	2200 x 2000 x 1350	Ø22
58609	2200 x 2100 x 950	Ø22
58610	2200 x 2100 x 1200	Ø22
58611	2200 x 2100 x 1350	Ø22
58612	2200 x 2250 x 950	Ø22
58613	2200 x 2250 x 1200	Ø22
58614	2200 x 2250 x 1350	Ø22
58615	2350 x 2350 x 950	Ø25
58616	2350 x 2350 x 1200	Ø25
58617	2350 x 2350 x 1350	Ø25
58618	2350 x 2450 x 950	Ø25
58619	2350 x 2450 x 1200	Ø25
58620	2350 x 2450 x 1350	Ø25

Biminis estándar modelo "Mataró"

Bimini con puntales

REFERENCIA: (A x E x B) Ø TUBO

58721	2000 x 1550 x 950	Ø22
58722	2000 x 1550 x 1200	Ø22
58723	2000 x 1550 x 1350	Ø22
58700	2000 x 1750 x 950	Ø22
58701	2000 x 1750 x 1200	Ø22
58702	2000 x 1750 x 1350	Ø22
58703	2000 x 1850 x 950	Ø22
58704	2000 x 1850 x 1200	Ø22
58705	2000 x 1850 x 1350	Ø22
58706	2200 x 2000 x 950	Ø22
58707	2200 x 2000 x 1200	Ø22
58708	2200 x 2000 x 1350	Ø22
58709	2200 x 2100 x 950	Ø22
58710	2200 x 2100 x 1200	Ø22
58711	2200 x 2100 x 1350	Ø22
58712	2200 x 2250 x 950	Ø22
58713	2200 x 2250 x 1200	Ø22
58714	2200 x 2250 x 1350	Ø22
58715	2350 x 2350 x 950	Ø22
58716	2350 x 2350 x 1200	Ø22
58717	2350 x 2350 x 1350	Ø22
58718	2350 x 2450 x 950	Ø25
58719	2350 x 2450 x 1200	Ø25
58720	2350 x 2450 x 1350	Ø25



BASE PUNTAL BIMINI



BASE BIMINI



Bimini con cinchas

REFERENCIA: (A x E x B) Ø TUBO

58771	2000 x 1550 x 950	Ø22
58772	2000 x 1550 x 1200	Ø22
58773	2000 x 1550 x 1350	Ø22
58750	2000 x 1750 x 950	Ø22
58751	2000 x 1750 x 1200	Ø22
58752	2000 x 1750 x 1350	Ø22
58753	2000 x 1850 x 950	Ø22
58754	2000 x 1850 x 1200	Ø22
58755	2000 x 1850 x 1350	Ø22
58756	2200 x 2000 x 950	Ø22
58757	2200 x 2000 x 1200	Ø22
58758	2200 x 2000 x 1350	Ø22
58759	2200 x 2100 x 950	Ø22
58760	2200 x 2100 x 1200	Ø22
58761	2200 x 2100 x 1350	Ø22
58762	2200 x 2250 x 950	Ø22
58763	2200 x 2250 x 1200	Ø22
58764	2200 x 2250 x 1350	Ø22
58765	2350 x 2350 x 950	Ø25
58766	2350 x 2350 x 1200	Ø25
58767	2350 x 2350 x 1350	Ø25
58768	2350 x 2450 x 950	Ø25
58769	2350 x 2450 x 1200	Ø25
58770	2350 x 2450 x 1350	Ø25

