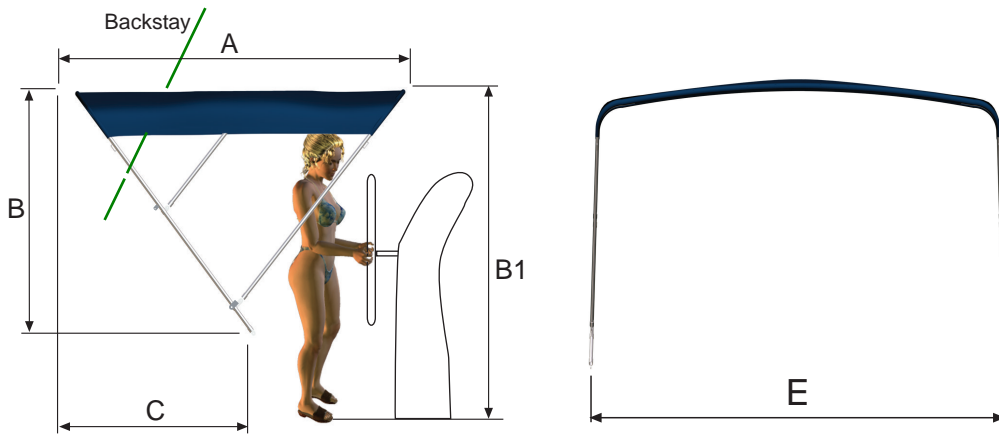


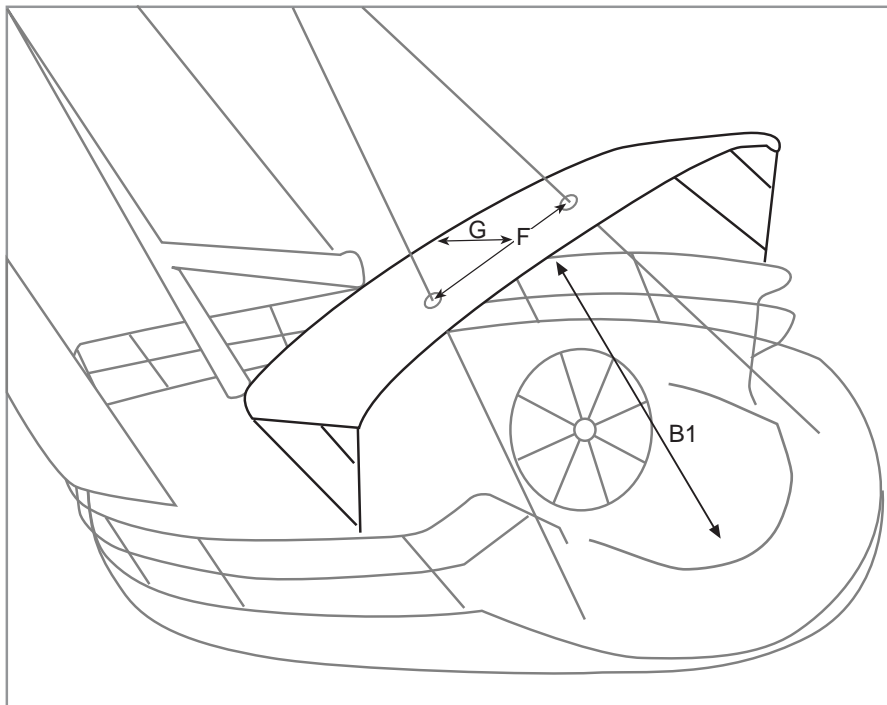
Biminis para veleros a balcon

CÓMO TOMAR LAS MEDIDAS

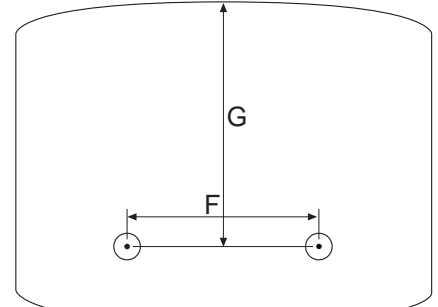


TODAS LAS MEDIDAS SON IMPORTANTES

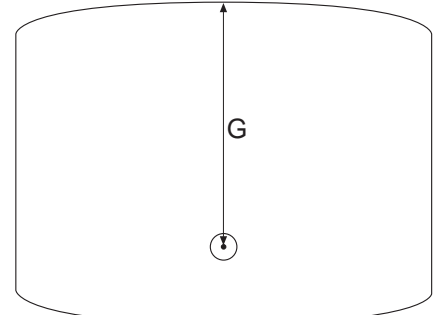
Realizar las medidas entre los centros de los tubos en milímetros



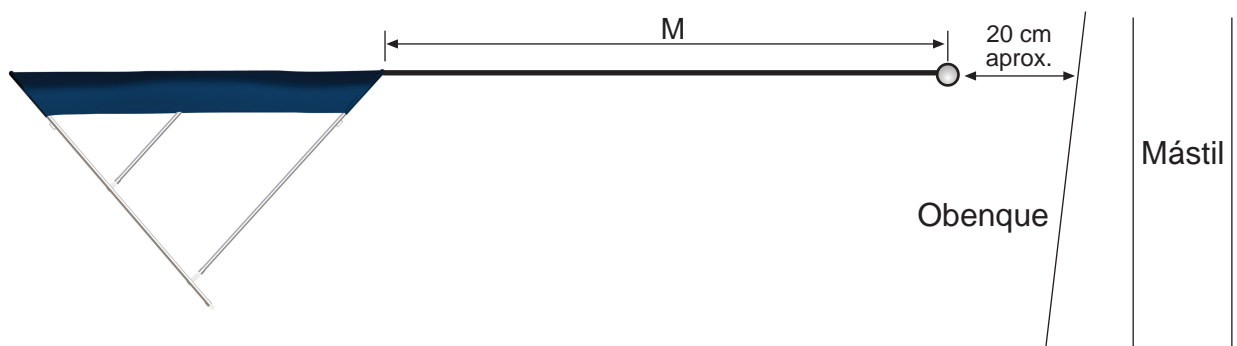
Embarcaciones con 2 backstay



Embarcaciones con 1 backstay



AVANCÉ



Biminis para veleros a balcon

BIMINIS PARA VELEROS ANCLADO EN BARANDA

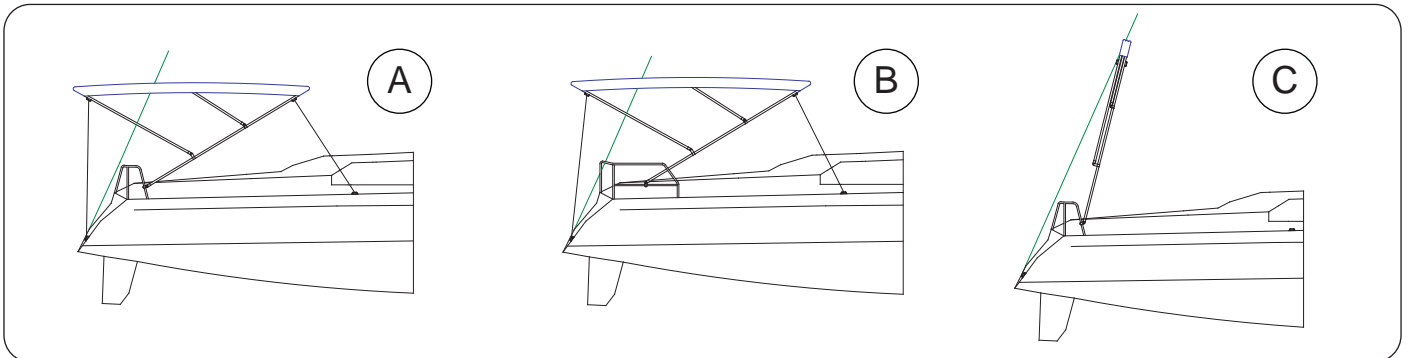
Biminis recomendados para veleros con 1 ó 2 backstays

Herrajes y accesorios en acero inox. calidad AISI 316 pulido

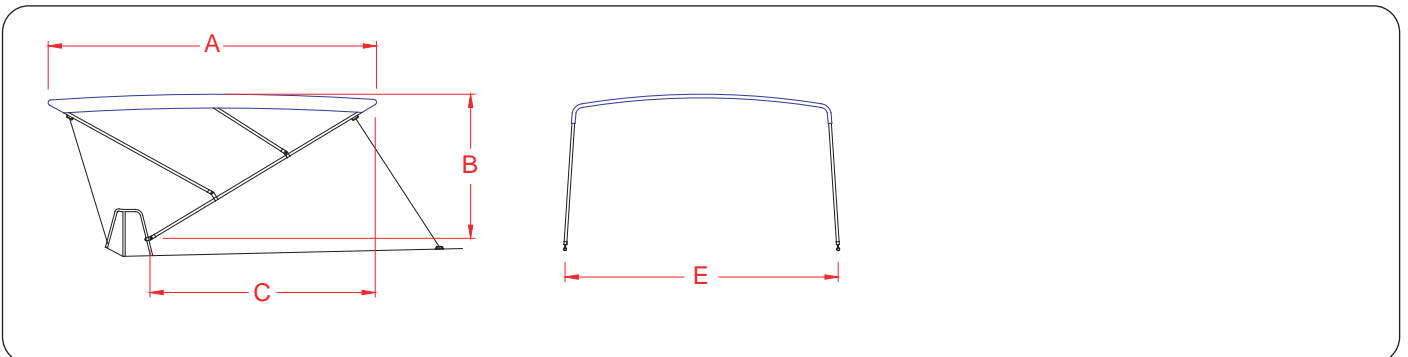
Color de lona a escoger

Incluye 2 bases bridas, 4 cinchas y funda invernaje

TUBO ACERO INOX 316L, DIAMETRO 25 mm



- Bimini anclado a baranda corta (A) ó a tubo transversal de la baranda (B)
- Todos los biminis van plegados al backstay como en el ejemplo (C)
- Medidas lona, pág.86



		E			
		0-1500	1501-2000	2001-2500	2501-3500
1 BACKSTAY	B				
	0-1000	Ref.:56000	Ref.:56001	Ref.:56002	Ref.:56003
2 BACKSTAYS	1001-1500	Ref.:56004	Ref.:56005	Ref.:56006	Ref.:56007
	0-1000	Ref.:56008	Ref.:56009	Ref.:56010	Ref.:56011
2 BACKSTAYS	1001-1500	Ref.:56012	Ref.:56013	Ref.:56014	Ref.:56015

CONSULTAR MEDIDAS ESPECIALES

Biminis para veleros a balcon

BIMINIS PARA VELEROS ANCLADO EN BARANDA

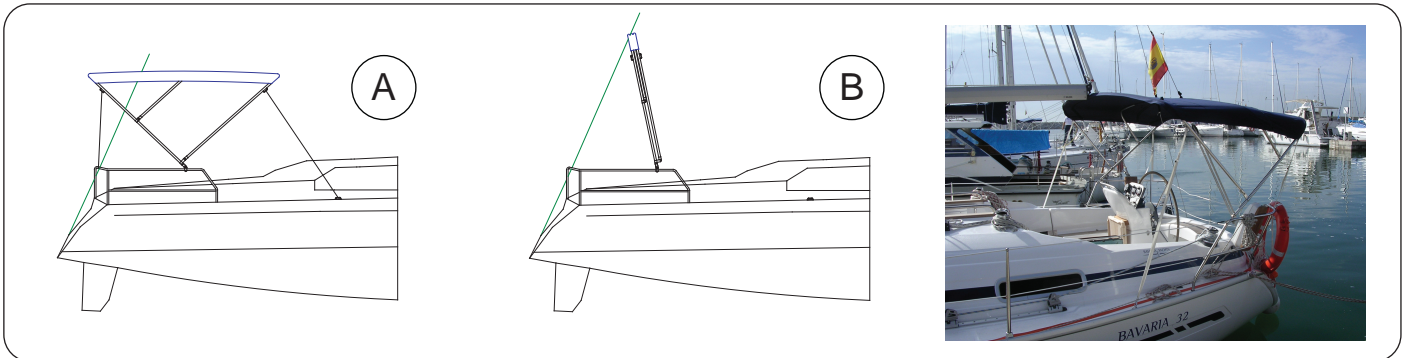
Biminis recomendados para veleros con 1 ó 2 backstays

Herrajes y accesorios en acero inox. calidad AISI 316 pulido

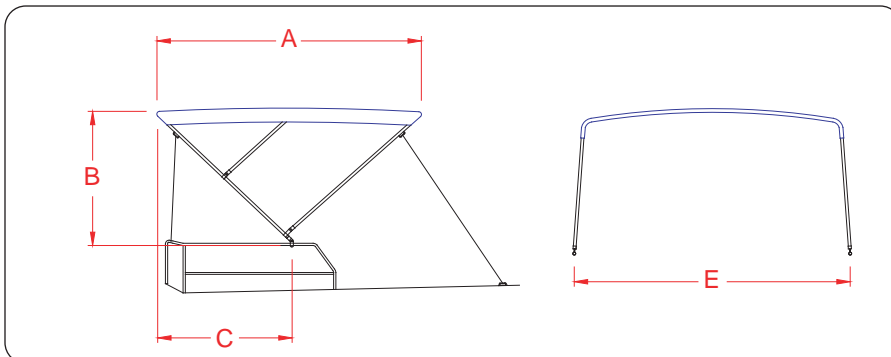
Color de lona a escoger

Incluye 2 bases bridas, 4 cinchas y funda invernaje

TUBO ACERO INOX 316L, DIAMETRO 25 mm



- Bimini anclado a baranda larga (A)
- Todos los biminis van plegados al backstay como en el ejemplo (B)
- Medidas lona, pág.86



		B \ E	0-1500	1501-2000	2001-2500	2501-3500
1 BACKSTAY	0-1000	Ref.:56100	Ref.:56101	Ref.:56102	Ref.:56103	
	1001-1500	Ref.:56104	Ref.:56105	Ref.:56106	Ref.:56107	
2 BACKSTAYS	0-1000	Ref.:56108	Ref.:56109	Ref.:56110	Ref.:56111	
	1001-1500	Ref.:56112	Ref.:56113	Ref.:56114	Ref.:56115	

CONSULTAR MEDIDAS ESPECIALES

Biminis para veleros a balcon

BIMINIS PARA VELEROS ANCLADO EN BARANDA CON AVANCÉ

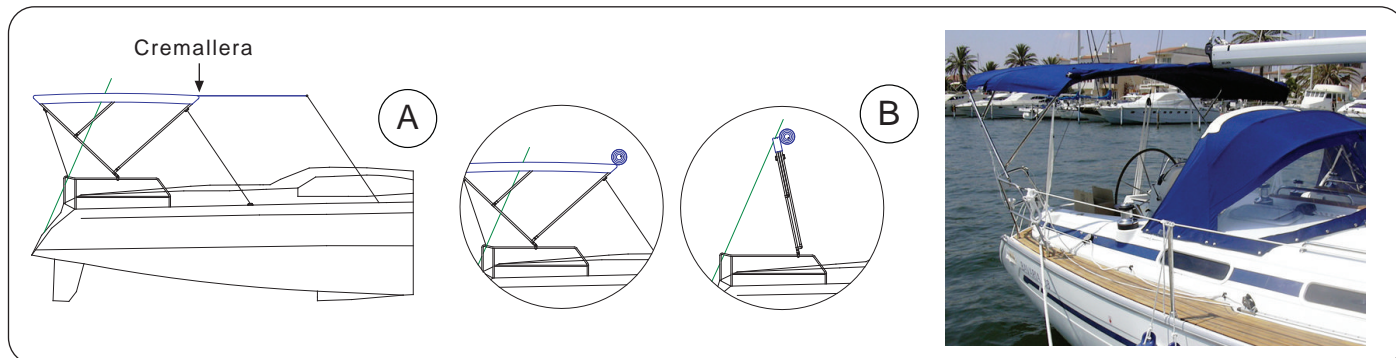
Biminis recomendados para veleros con 1 ó 2 backstays.

Herrajes y accesorios en acero inox. calidad AISI 316 pulido.

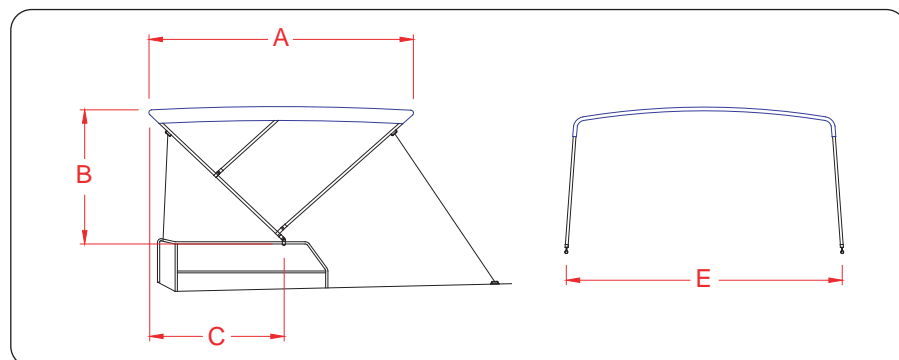
Color de lona a escoger .

Incluye 2 bases bridas, 4 cinchas, tubo refuerzo avancé y funda invernaje.

TUBO ACERO INOX 316L, DIAMETRO 25 mm



- Bimini anclado a baranda larga (A)
- Todos los biminis van plegados al backstay como en el ejemplo (B)
- Longitud del avancé: 2500mm.



		E			
B		0-1500	1501-2000	2001-2500	2501-3500
1 BACKSTAY	0-1000	Ref.:56300	Ref.:56301	Ref.:56302	Ref.:56303
	1001-1500	Ref.:56304	Ref.:56305	Ref.:56306	Ref.:56307
2 BACKSTAYS	0-1000	Ref.:56308	Ref.:56309	Ref.:56310	Ref.:56311
	1001-1500	Ref.:56312	Ref.:56313	Ref.:56314	Ref.:56315

CONSULTAR MEDIDAS ESPECIALES

Biminis para veleros a balcon

BIMINIS PARA VELEROS ANCLADO EN BARANDA CON AVANCÉ

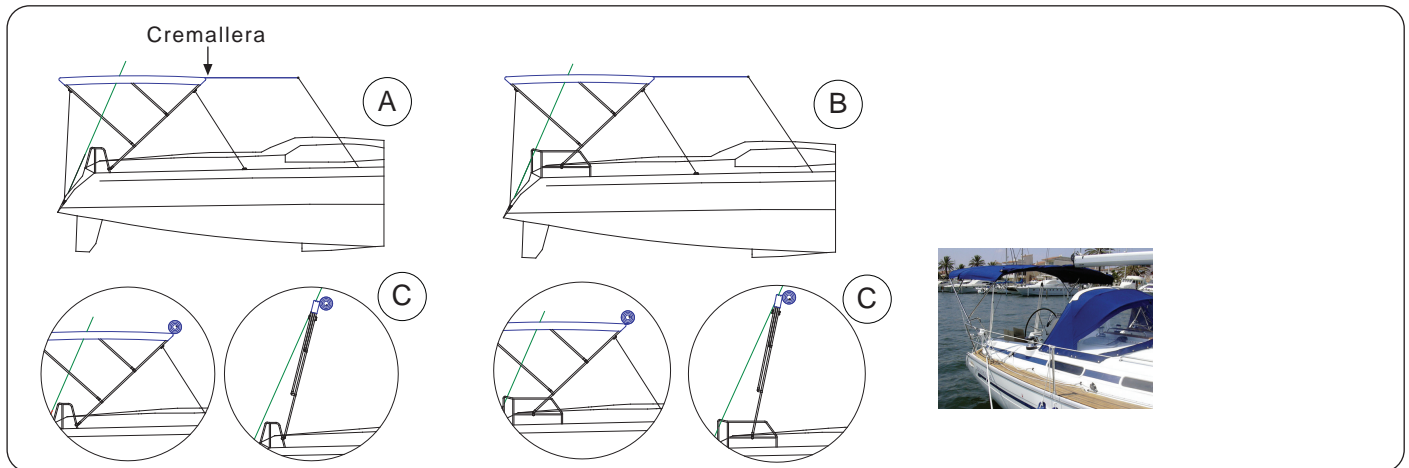
Biminis recomendados para veleros con 1 ó 2 backstays.

Herrajes y accesorios en acero inox. calidad AISI 316 pulido.

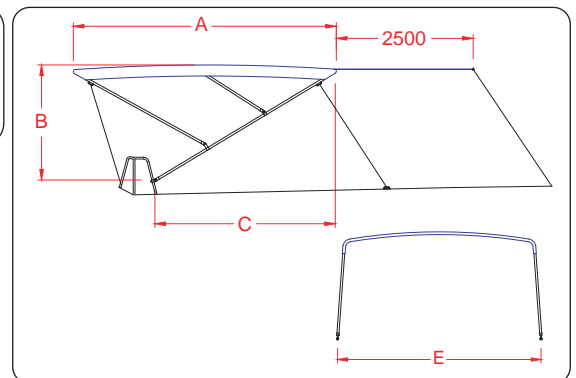
Color de lona a escoger .

Incluye 2 bases bridas, 4 cinchas, tubo refuerzo avancé y funda invernaje.

TUBO ACERO INOX 316L, DIAMETRO 25 mm



- Bimini anclado a baranda corta (A) ó a tubo transversal de la baranda (B)
- Todos los biminis van plegados al backstay como en el ejemplo (C)
- Longitud del avancé: 2500mm.



		B \ E	0-1500	1501-2000	2001-2500	2501-3500
1 BACKSTAY	0-1000		Ref.:56200	Ref.:56201	Ref.:56202	Ref.:56203
	1001-1500		Ref.:56204	Ref.:56205	Ref.:56206	Ref.:56207
2 BACKSTAYS	0-1000		Ref.:56208	Ref.:56209	Ref.:56210	Ref.:56211
	1001-1500		Ref.:56212	Ref.:56213	Ref.:56214	Ref.:56215

CONSULTAR MEDIDAS ESPECIALES