

Biminis estándar para veleros a regala

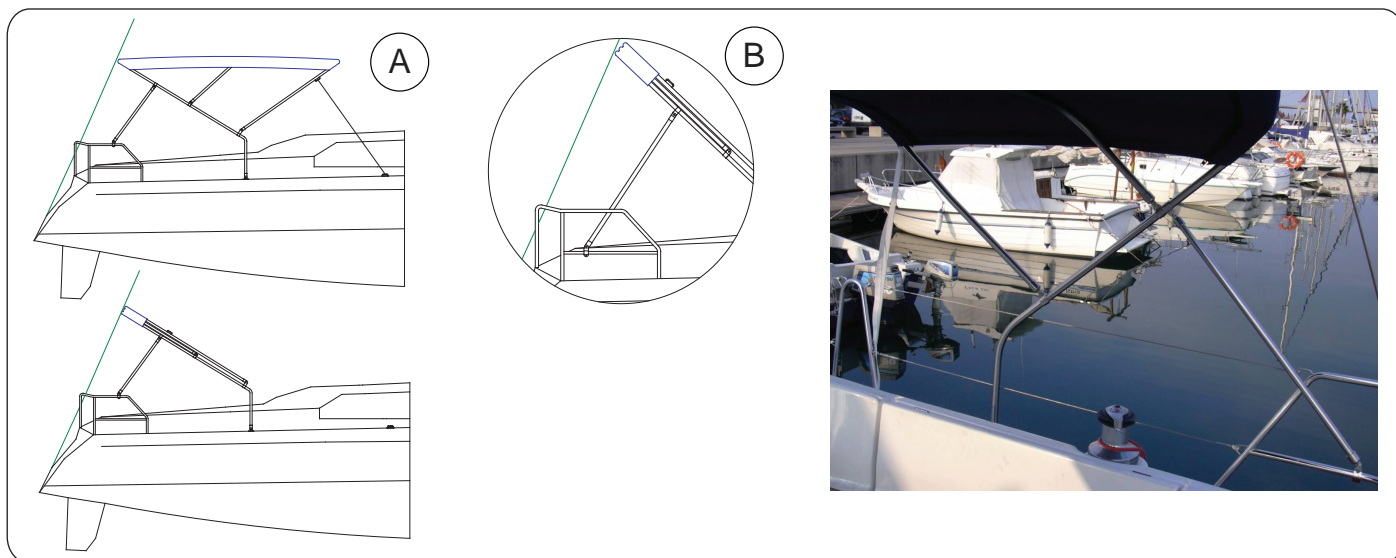
BIMINIS PARA VELEROS ANCLADO A LA REGALA

Biminis recomendados para veleros
Herrajes y accesorios en acero inox.
calidad AISI 316 pulido.

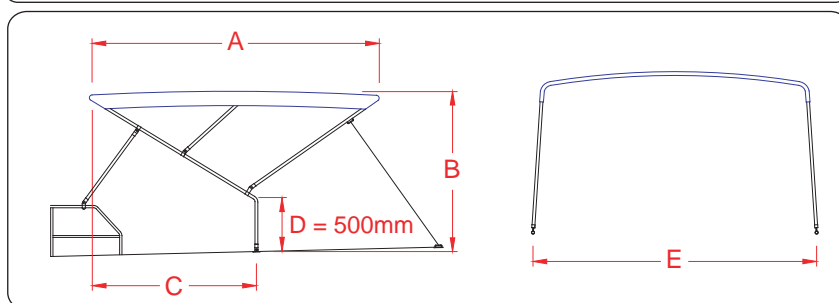
Color de lona a escoger .

Incluye 2 bases bridas, 2 bases planas, 2 cinchas, 2 puntales y funda
invernaje.

TUBO ACERO INOX 316L, DIAMETRO 25 mm



- Bimini anclado a la regala con puntal en baranda larga (A)
o al tubo transversal (B)



Ref.:	A	E	B
57000	1500	2000	1500
57001	1500	2000	1600
57002	1500	2000	1700
57003	1500	2200	1500
57004	1500	2200	1600
57005	1500	2200	1700
57006	1500	2450	1500
57007	1500	2450	1600
57008	1500	2450	1700
57009	1500	2600	1500
57010	1500	2600	1600
57011	1500	2600	1700
57012	1500	2800	1500
57013	1500	2800	1600
57014	1500	2800	1700
57015	1500	2950	1500
57016	1500	2950	1600
57017	1500	2950	1700
57018	1500	3100	1500
57019	1500	3100	1600
57020	1500	3100	1700

C = 800 mm.

Ref.:	A	E	B
57024	2000	2000	1500
57025	2000	2000	1600
57026	2000	2000	1700
57027	2000	2200	1500
57028	2000	2200	1600
57029	2000	2200	1700
57030	2000	2450	1500
57031	2000	2450	1600
57032	2000	2450	1700
57033	2000	2600	1500
57034	2000	2600	1600
57035	2000	2600	1700
57036	2000	2800	1500
57037	2000	2800	1600
57038	2000	2800	1700
57039	2000	2950	1500
57040	2000	2950	1600
57041	2000	2950	1700
57042	2000	3100	1500
57043	2000	3100	1600
57044	2000	3100	1700

C = 1050 mm.

Ref.:	A	E	B
57048	2500	2000	1500
57049	2500	2000	1600
57050	2500	2000	1700
57051	2500	2200	1500
57052	2500	2200	1600
57053	2500	2200	1700
57054	2500	2450	1500
57055	2500	2450	1600
57056	2500	2450	1700
57057	2500	2600	1500
57058	2500	2600	1600
57059	2500	2600	1700
57060	2500	2800	1500
57061	2500	2800	1600
57062	2500	2800	1700
57063	2500	2950	1500
57064	2500	2950	1600
57065	2500	2950	1700
57066	2500	3100	1500
57067	2500	3100	1600
57068	2500	3100	1700

C = 1300 mm.

CONSULTAR MEDIDAS ESPECIALES

Biminis estándar para veleros a regala

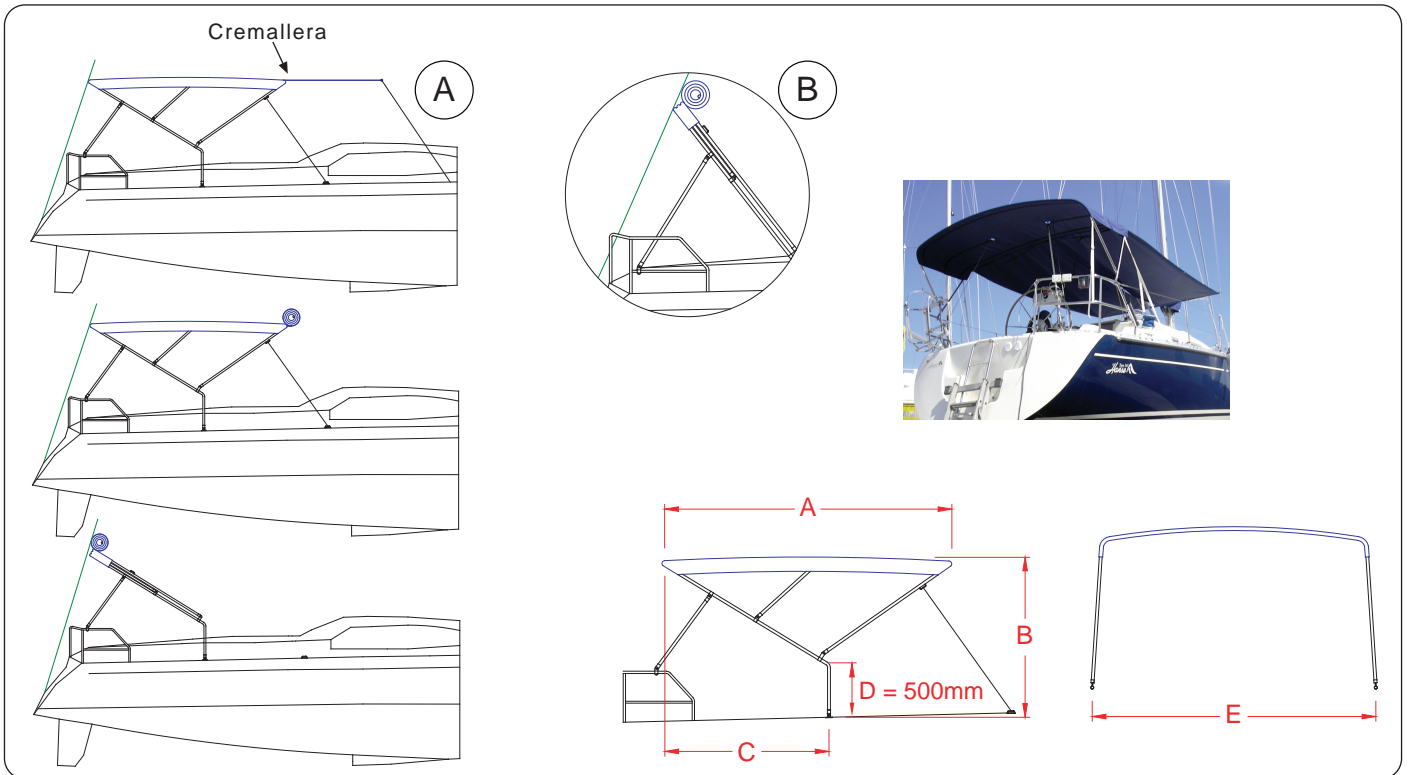
BIMINIS PARA VELEROS ANCLADO A LA REGALA CON AVANCÉ

Biminis recomendados para veleros
Herrajes y accesorios en acero inox.
calidad AISI 316 pulido.

Color de lona a escoger .

Incluye 2 bases bridas, 2 bases planas, 2 cinchas, 2 puntales, tubo refuerzo avancé y funda invernaje.

TUBO ACERO INOX 316L, DIAMETRO 25 mm



- Puntal anclado a baranda larga (A) o al tubo transversal (B)
- Longitud del avancé: 2500mm.

Ref.:	A	E	B
57100	1500	2000	1500
57101	1500	2000	1600
57102	1500	2000	1700
57103	1500	2200	1500
57104	1500	2200	1600
57105	1500	2200	1700
57106	1500	2450	1500
57107	1500	2450	1600
57108	1500	2450	1700
57109	1500	2600	1500
57110	1500	2600	1600
57111	1500	2600	1700
57112	1500	2800	1500
57113	1500	2800	1600
57114	1500	2800	1700
57115	1500	2950	1500
57116	1500	2950	1600
57117	1500	2950	1700
57118	1500	3100	1500
57119	1500	3100	1600
57120	1500	3100	1700

C = 800 mm.

Ref.:	A	E	B
57124	2000	2000	1500
57125	2000	2000	1600
57126	2000	2000	1700
57127	2000	2200	1500
57128	2000	2200	1600
57129	2000	2200	1700
57130	2000	2450	1500
57131	2000	2450	1600
57132	2000	2450	1700
57133	2000	2600	1500
57134	2000	2600	1600
57135	2000	2600	1700
57136	2000	2800	1500
57137	2000	2800	1600
57138	2000	2800	1700
57139	2000	2950	1500
57140	2000	2950	1600
57141	2000	2950	1700
57142	2000	3100	1500
57143	2000	3100	1600
57144	2000	3100	1700

C = 1050 mm.

Ref.:	A	E	B
57148	2500	2000	1500
57149	2500	2000	1600
57150	2500	2000	1700
57151	2500	2200	1500
57152	2500	2200	1600
57153	2500	2200	1700
57154	2500	2450	1500
57155	2500	2450	1600
57156	2500	2450	1700
57157	2500	2600	1500
57158	2500	2600	1600
57159	2500	2600	1700
57160	2500	2800	1500
57161	2500	2800	1600
57162	2500	2800	1700
57163	2500	2950	1500
57164	2500	2950	1600
57165	2500	2950	1700
57166	2500	3100	1500
57167	2500	3100	1600
57168	2500	3100	1700

C = 1300 mm.

CONSULTAR MEDIDAS ESPECIALES