

Biminis para flybridge

BIMINIS PARA FLYBRIDGE ANCLADO EN BARANDA Y SIN PUNTALES

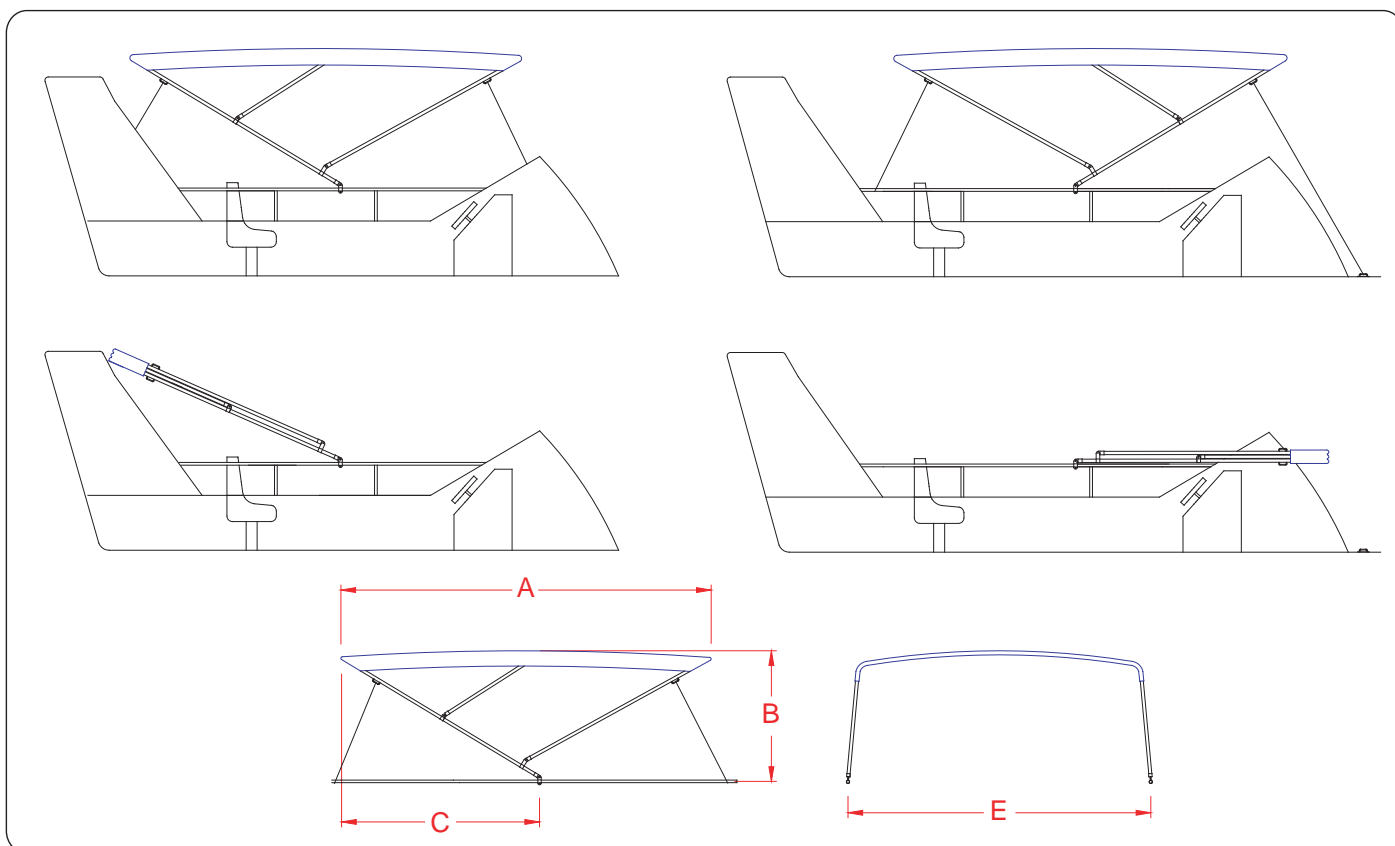
Biminis recomendados para
Flybridge.

Herrajes y accesorios en acero inox.
calidad AISI 316 pulido.

Color de lona a escoger.

Incluye 2 bases bridas, 4 cinchas, y
funda invernaje.

TUBO ACERO INOX 316L, DIAMETRO 25 mm



Ref.:	A	E	B
56400	1500	1800	1300
56401	1500	1800	1500
56402	1500	1800	1700
56403	1500	2000	1300
56404	1500	2000	1500
56405	1500	2000	1700
56406	1500	2200	1300
56407	1500	2200	1500
56408	1500	2200	1700
56409	1500	2450	1300
56410	1500	2450	1500
56411	1500	2450	1700
56412	1500	2600	1300
56413	1500	2600	1500
56414	1500	2600	1700
56415	1500	2800	1300
56416	1500	2800	1500
56417	1500	2800	1700
56418	1500	2950	1300
56419	1500	2950	1500
56420	1500	2950	1700
56421	1500	3100	1300
56422	1500	3100	1500
56423	1500	3100	1700

C = 800 mm.

Ref.:	A	E	B
56424	2000	1800	1300
56425	2000	1800	1500
56426	2000	1800	1700
56427	2000	2000	1300
56428	2000	2000	1500
56429	2000	2000	1700
56430	2000	2200	1300
56431	2000	2200	1500
56432	2000	2200	1700
56433	2000	2450	1300
56434	2000	2450	1500
56435	2000	2450	1700
56436	2000	2600	1300
56437	2000	2600	1500
56438	2000	2600	1700
56439	2000	2800	1300
56440	2000	2800	1500
56441	2000	2800	1700
56442	2000	2950	1300
56443	2000	2950	1500
56444	2000	2950	1700
56445	2000	3100	1300
56446	2000	3100	1500
56447	2000	3100	1700

C = 1100 mm.

Ref.:	A	E	B
56448	2500	1800	1300
56449	2500	1800	1500
56450	2500	1800	1700
56451	2500	2000	1300
56452	2500	2000	1500
56453	2500	2000	1700
56454	2500	2200	1300
56455	2500	2200	1500
56456	2500	2200	1700
56457	2500	2450	1300
56458	2500	2450	1500
56459	2500	2450	1700
56460	2500	2600	1300
56461	2500	2600	1500
56462	2500	2600	1700
56463	2500	2800	1300
56464	2500	2800	1500
56465	2500	2800	1700
56466	2500	2950	1300
56467	2500	2950	1500
56468	2500	2950	1700
56469	2500	3100	1300
56470	2500	3100	1500
56471	2500	3100	1700

C = 1300 mm.

CONSULTAR MEDIDAS ESPECIALES

Biminis para flybridge

BIMINIS PARA FLYBRIDGE ANCLADO EN BARANDA Y CON PUNTALES

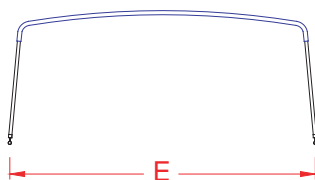
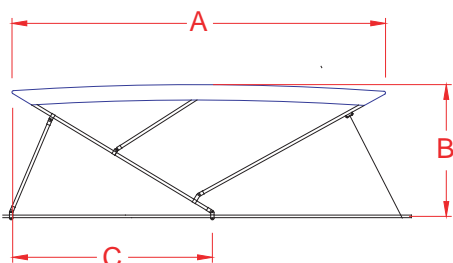
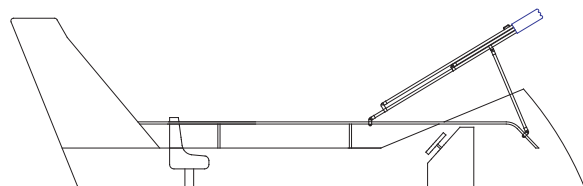
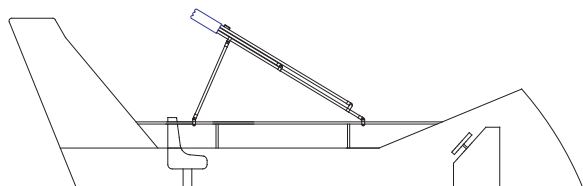
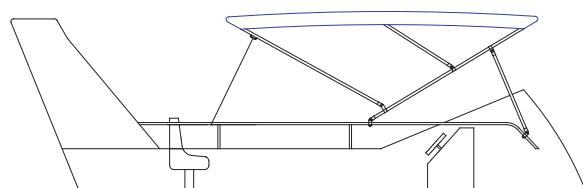
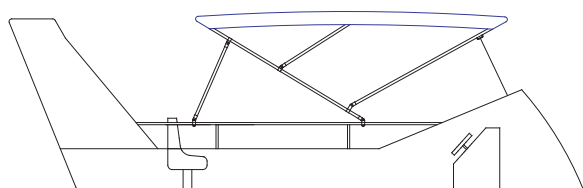
Biminis recomendados para
Flybridge.

Herrajes y accesorios en acero inox.
calidad AISI 316 pulido.

Color de lona a escoger.

Incluye 4 bases bridas, 2 cinchas, 2
puntales y funda invierno.

TUBO ACERO INOX 316L, DIAMETRO 25 mm



Ref.:	A	E	B
57200	1500	1800	1300
57201	1500	1800	1500
57202	1500	1800	1700
57203	1500	2000	1300
57204	1500	2000	1500
57205	1500	2000	1700
57206	1500	2200	1300
57207	1500	2200	1500
57208	1500	2200	1700
57209	1500	2450	1300
57210	1500	2450	1500
57211	1500	2450	1700
57212	1500	2600	1300
57213	1500	2600	1500
57214	1500	2600	1700
57215	1500	2800	1300
57216	1500	2800	1500
57217	1500	2800	1700
57218	1500	2950	1300
57219	1500	2950	1500
57220	1500	2950	1700
57221	1500	3100	1300
57222	1500	3100	1500
57223	1500	3100	1700

C = 800 mm.

Ref.:	A	E	B
57224	2000	1800	1300
57225	2000	1800	1500
57226	2000	1800	1700
57227	2000	2000	1300
57228	2000	2000	1500
57229	2000	2000	1700
57230	2000	2200	1300
57231	2000	2200	1500
57232	2000	2200	1700
57233	2000	2450	1300
57234	2000	2450	1500
57235	2000	2450	1700
57236	2000	2600	1300
57237	2000	2600	1500
57238	2000	2600	1700
57239	2000	2800	1300
57240	2000	2800	1500
57241	2000	2800	1700
57242	2000	2950	1300
57243	2000	2950	1500
57244	2000	2950	1700
57245	2000	3100	1300
57246	2000	3100	1500
57247	2000	3100	1700

C = 1100 mm.

Ref.:	A	E	B
57248	2500	1800	1300
57249	2500	1800	1500
57250	2500	1800	1700
57251	2500	2000	1300
57252	2500	2000	1500
57253	2500	2000	1700
57254	2500	2200	1300
57255	2500	2200	1500
57256	2500	2200	1700
57257	2500	2450	1300
57258	2500	2450	1500
57259	2500	2450	1700
57260	2500	2600	1300
57261	2500	2600	1500
57262	2500	2600	1700
57263	2500	2800	1300
57264	2500	2800	1500
57265	2500	2800	1700
57266	2500	2950	1300
57267	2500	2950	1500
57268	2500	2950	1700
57269	2500	3100	1300
57270	2500	3100	1500
57271	2500	3100	1700

C = 1300 mm.

CONSULTAR MEDIDAS ESPECIALES

Biminis para flybridge

BIMINIS PARA FLYBRIDGE ANCLADO EN REGALA Y SIN PUNTALES

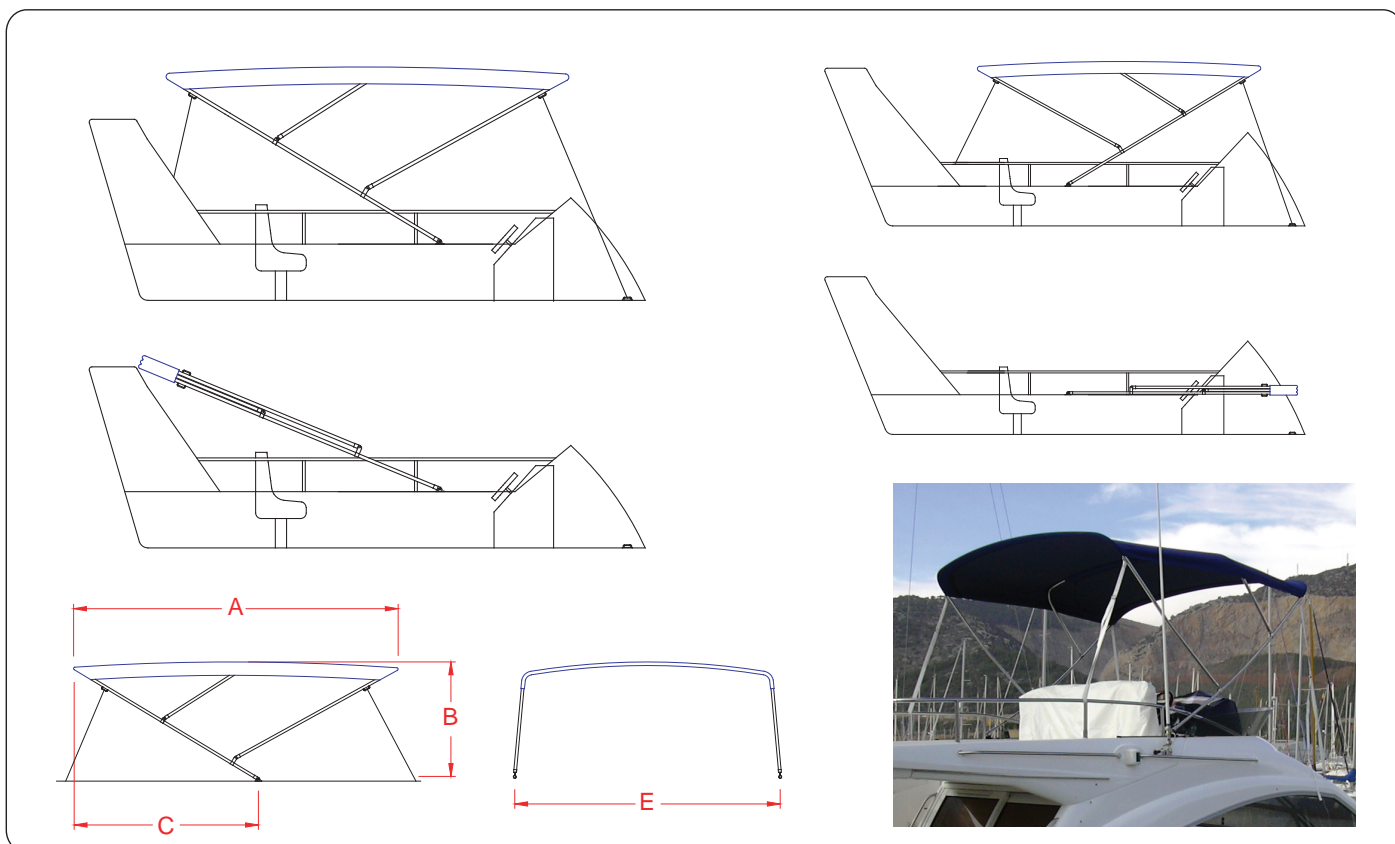
Biminis recomendados para
Flybridge.

Herrajes y accesorios en acero
inox. calidad AISI 316 pulido.

Color de lona a escoger.

Incluye 2 bases bridas, 4 cinchas,
y funda invernaje.

TUBO ACERO INOX 316L, DIAMETRO 25 mm



Ref.:	A	E	B
56500	1500	1800	1300
56501	1500	1800	1500
56502	1500	1800	1700
56503	1500	2000	1300
56504	1500	2000	1500
56505	1500	2000	1700
56506	1500	2200	1300
56507	1500	2200	1500
56508	1500	2200	1700
56509	1500	2450	1300
56510	1500	2450	1500
56511	1500	2450	1700
56512	1500	2600	1300
56513	1500	2600	1500
56514	1500	2600	1700
56515	1500	2800	1300
56516	1500	2800	1500
56517	1500	2800	1700
56518	1500	2950	1300
56519	1500	2950	1500
56520	1500	2950	1700
56521	1500	3100	1300
56522	1500	3100	1500
56523	1500	3100	1700

C = 800 mm.

Ref.:	A	E	B
56524	2000	1800	1300
56525	2000	1800	1500
56526	2000	1800	1700
56527	2000	2000	1300
56528	2000	2000	1500
56529	2000	2000	1700
56530	2000	2200	1300
56531	2000	2200	1500
56532	2000	2200	1700
56533	2000	2450	1300
56534	2000	2450	1500
56535	2000	2450	1700
56536	2000	2600	1300
56537	2000	2600	1500
56538	2000	2600	1700
56539	2000	2800	1300
56540	2000	2800	1500
56541	2000	2800	1700
56542	2000	2950	1300
56543	2000	2950	1500
56544	2000	2950	1700
56545	2000	3100	1300
56546	2000	3100	1500
56547	2000	3100	1700

C = 1100 mm.

Ref.:	A	E	B
56548	2500	1800	1300
56549	2500	1800	1500
56550	2500	1800	1700
56551	2500	2000	1300
56552	2500	2000	1500
56553	2500	2000	1700
56554	2500	2200	1300
56555	2500	2200	1500
56556	2500	2200	1700
56557	2500	2450	1300
56558	2500	2450	1500
56559	2500	2450	1700
56560	2500	2600	1300
56561	2500	2600	1500
56562	2500	2600	1700
56563	2500	2800	1300
56564	2500	2800	1500
56565	2500	2800	1700
56566	2500	2950	1300
56567	2500	2950	1500
56568	2500	2950	1700
56569	2500	3100	1300
56570	2500	3100	1500
56571	2500	3100	1700

C = 1300 mm.

CONSULTAR MEDIDAS ESPECIALES

Biminis para flybridge

BIMINIS PARA FLYBRIDGE ANCLADO EN REGALA Y CON PUNTALES

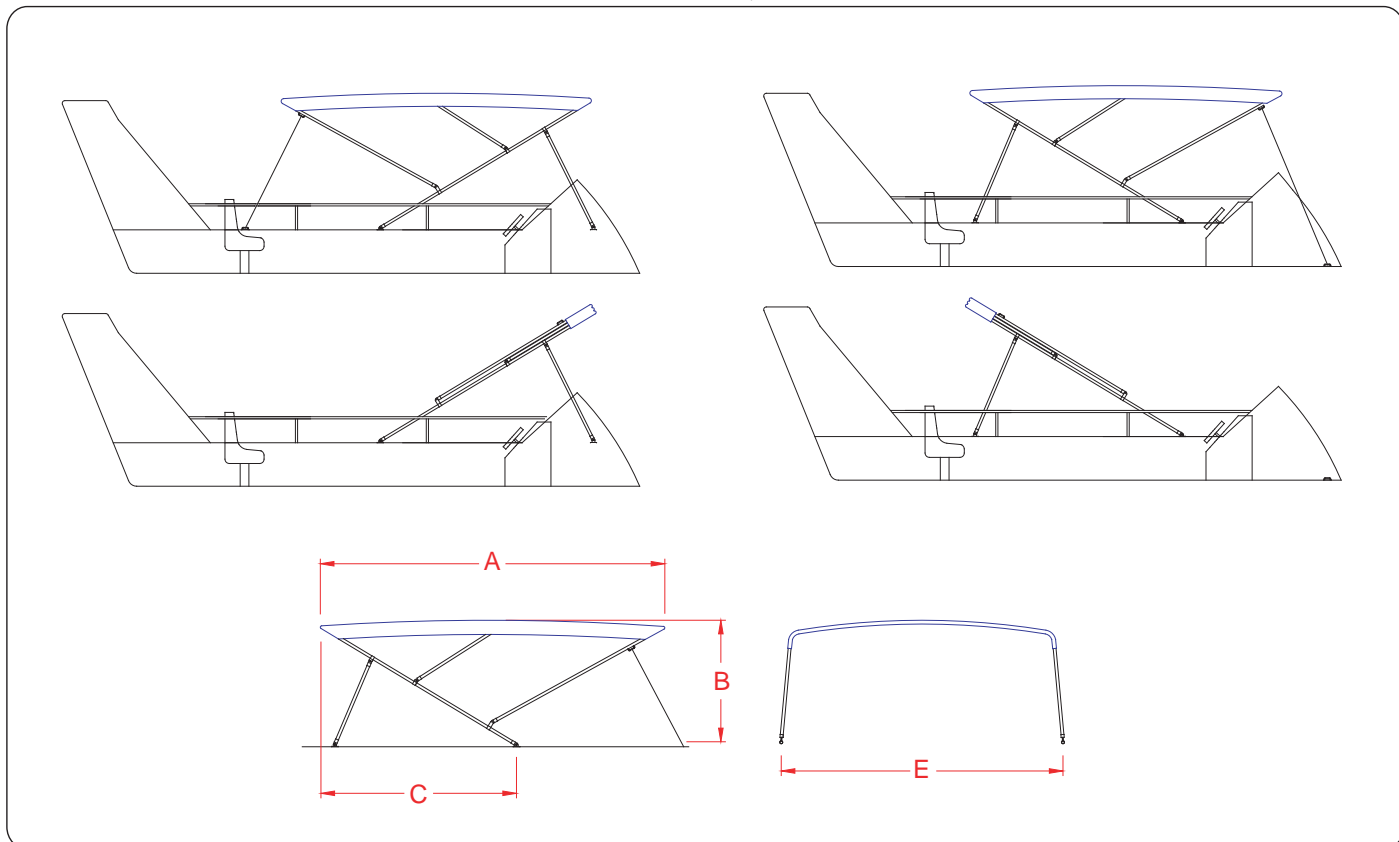
Biminis recomendados para
Flybridge.

Herrajes y accesorios en acero inox.
calidad AISI 316 pulido.

Color de lona a escoge.

Incluye 2 bases bridas, 2 bases
planas, 2 cinchas, 2 puntales y
funda inviernoaje.

TUBO ACERO INOX 316L, DIAMETRO 25 mm



Ref.:	A	E	B
57300	1500	1800	1300
57301	1500	1800	1500
57302	1500	1800	1700
57303	1500	2000	1300
57304	1500	2000	1500
57305	1500	2000	1700
57306	1500	2200	1300
57307	1500	2200	1500
57308	1500	2200	1700
57309	1500	2450	1300
57310	1500	2450	1500
57311	1500	2450	1700
57312	1500	2600	1300
57313	1500	2600	1500
57314	1500	2600	1700
57315	1500	2800	1300
57316	1500	2800	1500
57317	1500	2800	1700
57318	1500	2950	1300
57319	1500	2950	1500
57320	1500	2950	1700
57321	1500	3100	1300
57322	1500	3100	1500
57323	1500	3100	1700

C = 800 mm.

Ref.:	A	E	B
57324	2000	1800	1300
57325	2000	1800	1500
57326	2000	1800	1700
57327	2000	2000	1300
57328	2000	2000	1500
57329	2000	2000	1700
57330	2000	2200	1300
57331	2000	2200	1500
57332	2000	2200	1700
57333	2000	2450	1300
57334	2000	2450	1500
57335	2000	2450	1700
57336	2000	2600	1300
57337	2000	2600	1500
57338	2000	2600	1700
57339	2000	2800	1300
57340	2000	2800	1500
57341	2000	2800	1700
57342	2000	2950	1300
57343	2000	2950	1500
57344	2000	2950	1700
57345	2000	3100	1300
57346	2000	3100	1500
57347	2000	3100	1700

C = 1100 mm.

Ref.:	A	E	B
57348	2500	1800	1300
57349	2500	1800	1500
57350	2500	1800	1700
57351	2500	2000	1300
57352	2500	2000	1500
57353	2500	2000	1700
57354	2500	2200	1300
57355	2500	2200	1500
57356	2500	2200	1700
57357	2500	2450	1300
57358	2500	2450	1500
57359	2500	2450	1700
57360	2500	2600	1300
57361	2500	2600	1500
57362	2500	2600	1700
57363	2500	2800	1300
57364	2500	2800	1500
57365	2500	2800	1700
57366	2500	2950	1300
57367	2500	2950	1500
57368	2500	2950	1700
57369	2500	3100	1300
57370	2500	3100	1500
57371	2500	3100	1700

C = 1300 mm.

CONSULTAR MEDIDAS ESPECIALES