

# BIMINIS

## BIMINIS MOD: PRESTIGE



Taubs biminis standard en acier inoxydable 316L, sont fabriqués en tube de 25 mm de diamètre et tissu acrylique avec une enduction à base de résines.

Ils sont conçus comme un produit multimarque, pour bateaux type: OPEN, WA, CRUISER, FLYBRIGDE, VOILERS, ETC.

Disponibles en différentes largeurs, hauteurs et différentes bases selon les besoins.

Ils sont en 3 modèles:

- Mod: "VELEROS" bimini de 2 ou 3 arcs de structure spéciale pour bateau à voile. Longueur de 1500mm, 2000mm ou 2500 mm selon la référence.
- Mod: "FLYBRIGDE" bimini de 2 ou 3 arcs de structure. Longueur de 1500mm, 2000mm ou 2500 mm selon la référence.
- Mod: "MOTORAS" bimini de 2 ou 3 arcs de structure. Longueur de 1500mm, 2000mm ou 2500 mm selon la référence.

Tissu 100% acrylique teinté dans la masse, "MASACRIL SEA STAR ESPECIAL", avec 14 couleurs au choix.

# BIMINIS

## BIMINIS MOD: PRESTIGE



### BASE BIMINI

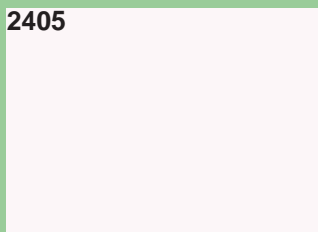


Ref.: 52009

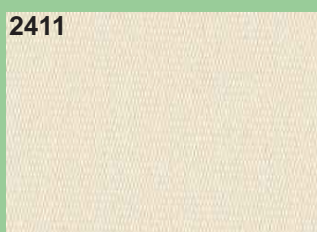
### BASES SUPPORT



REF.:	PARA Ø TUBO
53320	Ø 20
53322	Ø 22
53325	Ø 25
53330	Ø 30



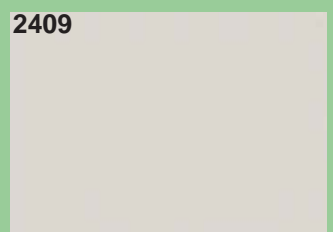
BLANC



OYSTER



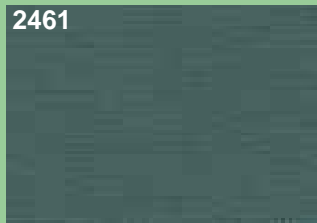
DUNE



GRIS SILVER



GRIS



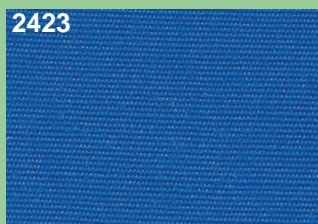
GRIS ANTHRACITE



RED



BURGUNDY



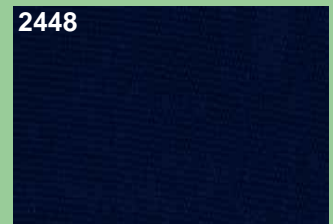
BLEU ROYAL



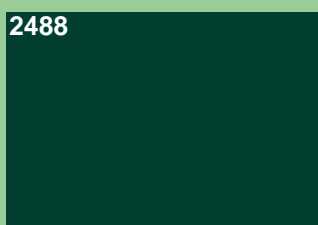
BLEU



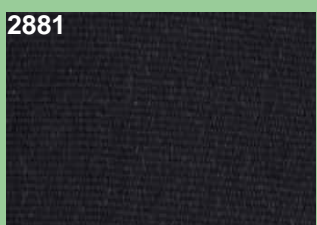
BLEU MARINE



BLEU NAVY



VERT



NOIR

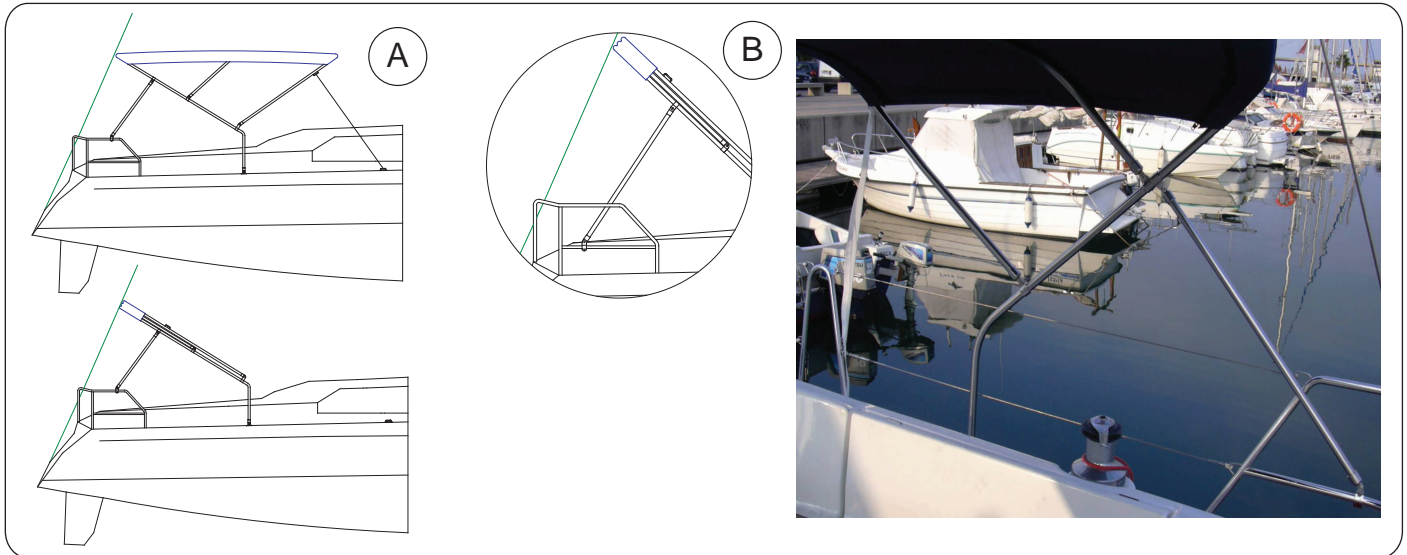
### MASACRIL "SEA STAR ESPECIAL"

Tissu 100% acrylique teinté dans la masse, 1 face enduit, resistant a UV.

# BIMINIS

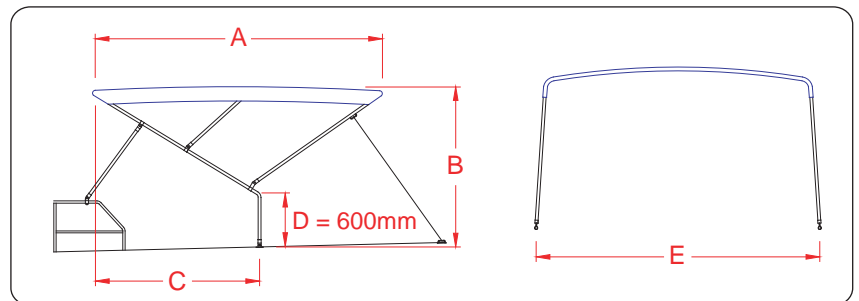
## BIMINIS MOD: PRESTIGE

### Biminis standard bateau a voile



#### Biminis pour voilier

Material et accessoires en acier inoxydable. qualité AISI 316.  
Comprend 2 bases brides, 2 bases multidirectionnelle, 2 Sangles, 2 jambes de force et housse.



#### TUBE INOX 316L, DIAMÈTRE 25 mm

Ref.:	A	E	B
57000	1500	2000	1500
57001	1500	2000	1600
57002	1500	2000	1700
57003	1500	2200	1500
57004	1500	2200	1600
57005	1500	2200	1700
57006	1500	2450	1500
57007	1500	2450	1600
57008	1500	2450	1700
57009	1500	2600	1500
57010	1500	2600	1600
57011	1500	2600	1700
57012	1500	2800	1500
57013	1500	2800	1600
57014	1500	2800	1700
57015	1500	2950	1500
57016	1500	2950	1600
57017	1500	2950	1700
57018	1500	3100	1500
57019	1500	3100	1600
57020	1500	3100	1700

**C = 800 mm.**

Ref.:	A	E	B
57024	2000	2000	1500
57025	2000	2000	1600
57026	2000	2000	1700
57027	2000	2200	1500
57028	2000	2200	1600
57029	2000	2200	1700
57030	2000	2450	1500
57031	2000	2450	1600
57032	2000	2450	1700
57033	2000	2600	1500
57034	2000	2600	1600
57035	2000	2600	1700
57036	2000	2800	1500
57037	2000	2800	1600
57038	2000	2800	1700
57039	2000	2950	1500
57040	2000	2950	1600
57041	2000	2950	1700
57042	2000	3100	1500
57043	2000	3100	1600
57044	2000	3100	1700

**C = 1050 mm.**

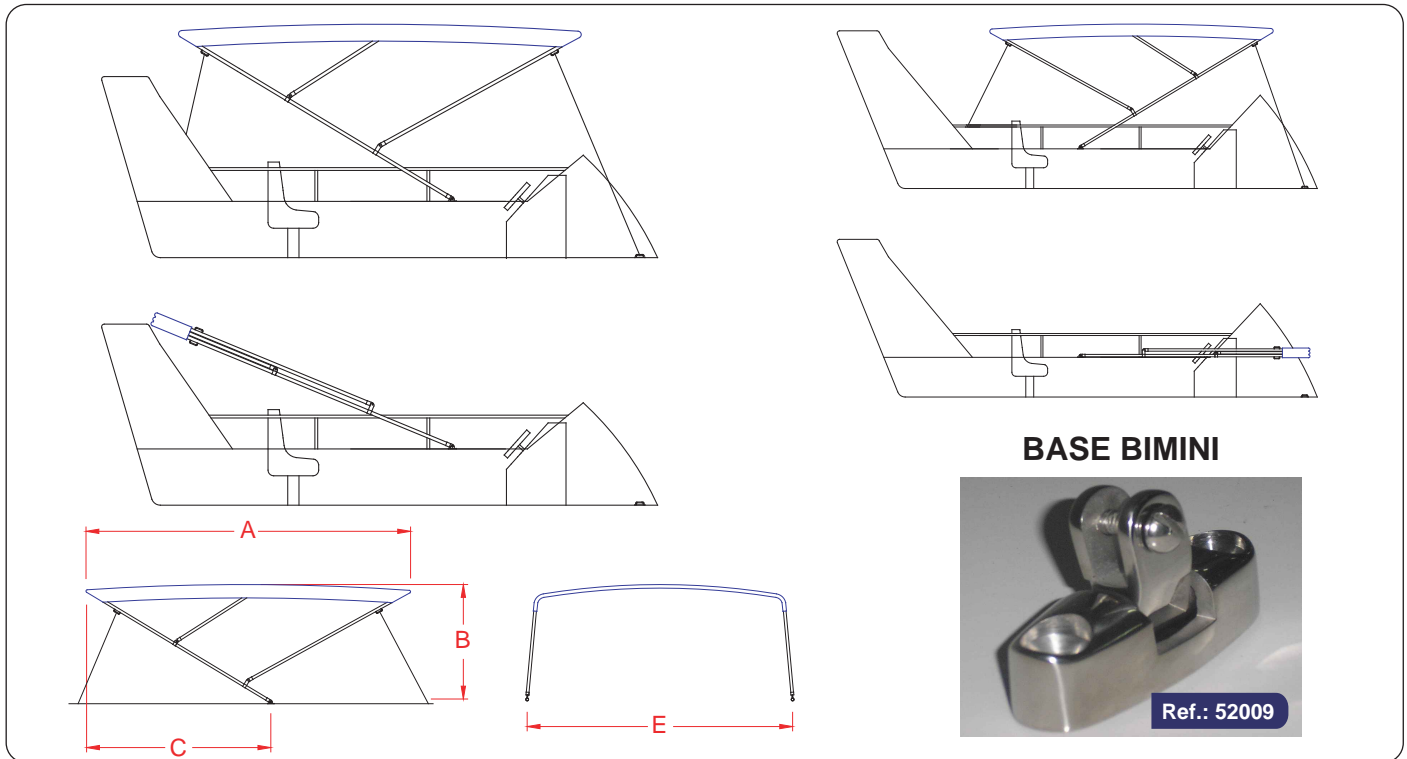
Ref.:	A	E	B
57048	2500	2000	1500
57049	2500	2000	1600
57050	2500	2000	1700
57051	2500	2200	1500
57052	2500	2200	1600
57053	2500	2200	1700
57054	2500	2450	1500
57055	2500	2450	1600
57056	2500	2450	1700
57057	2500	2600	1500
57058	2500	2600	1600
57059	2500	2600	1700
57060	2500	2800	1500
57061	2500	2800	1600
57062	2500	2800	1700
57063	2500	2950	1500
57064	2500	2950	1600
57065	2500	2950	1700
57066	2500	3100	1500
57067	2500	3100	1600
57068	2500	3100	1700

**C = 1300 mm.**

# BIMINIS

## BIMINIS MOD: PRESTIGE

Biminis standard pour flybrigde



BASE BIMINI

Ref.: 52009

### BIMINIS POUR FLYBRIDGE AVEC SANGLES

Material et accessoires en acier inoxydable. qualité AISI 316.  
Comprend 2 bases multidirectionnelle, 4 Sangles, et housse.

#### TUBE INOX 316L, DIAMÈTRE 25 mm

Ref.:	A	E	B
56500	1500	1800	1300
56501	1500	1800	1500
56502	1500	1800	1700
56503	1500	2000	1300
56504	1500	2000	1500
56505	1500	2000	1700
56506	1500	2200	1300
56507	1500	2200	1500
56508	1500	2200	1700
56509	1500	2450	1300
56510	1500	2450	1500
56511	1500	2450	1700
56512	1500	2600	1300
56513	1500	2600	1500
56514	1500	2600	1700
56515	1500	2800	1300
56516	1500	2800	1500
56517	1500	2800	1700
56518	1500	2950	1300
56519	1500	2950	1500
56520	1500	2950	1700
56521	1500	3100	1300
56522	1500	3100	1500
56523	1500	3100	1700

**C = 800 mm.**

Ref.:	A	E	B
56524	2000	1800	1300
56525	2000	1800	1500
56526	2000	1800	1700
56527	2000	2000	1300
56528	2000	2000	1500
56529	2000	2000	1700
56530	2000	2200	1300
56531	2000	2200	1500
56532	2000	2200	1700
56533	2000	2450	1300
56534	2000	2450	1500
56535	2000	2450	1700
56536	2000	2600	1300
56537	2000	2600	1500
56538	2000	2600	1700
56539	2000	2800	1300
56540	2000	2800	1500
56541	2000	2800	1700
56542	2000	2950	1300
56543	2000	2950	1500
56544	2000	2950	1700
56545	2000	3100	1300
56546	2000	3100	1500
56547	2000	3100	1700

**C = 1100 mm.**

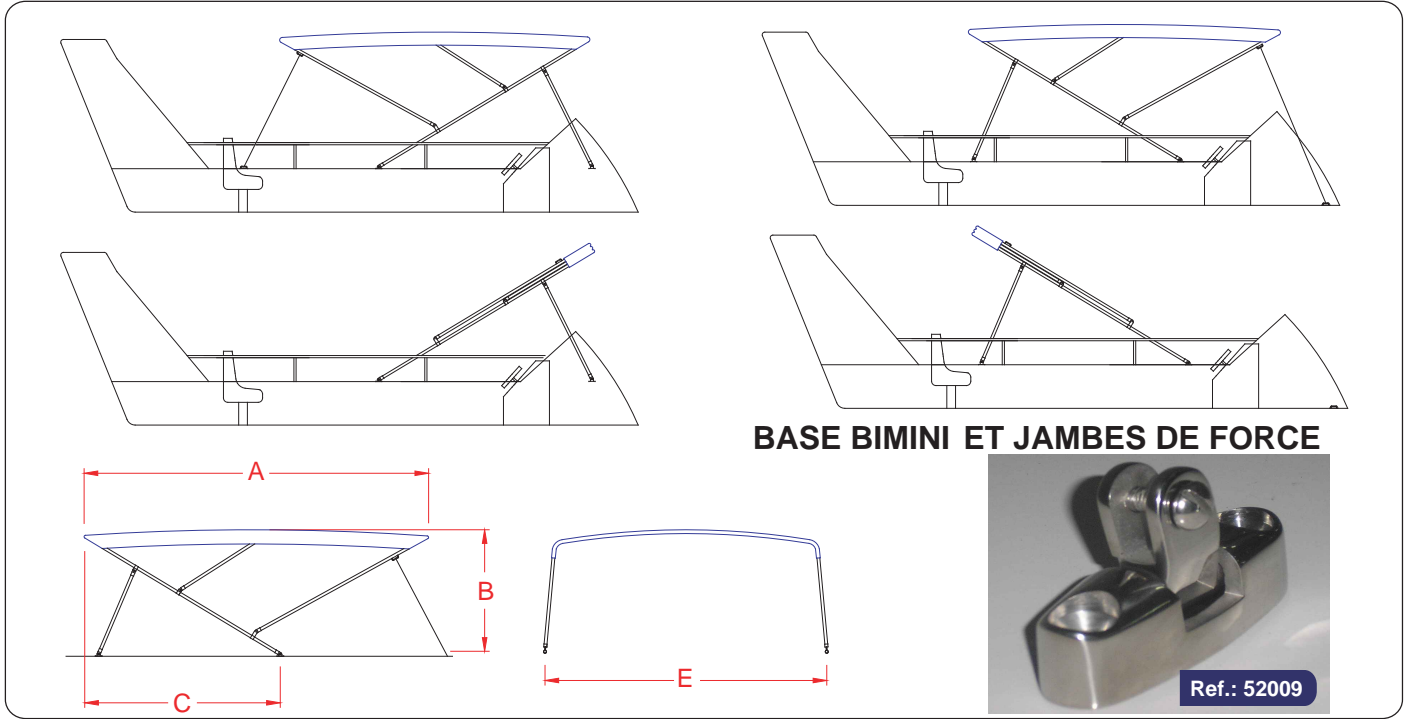
Ref.:	A	E	B
56548	2500	1800	1300
56549	2500	1800	1500
56550	2500	1800	1700
56551	2500	2000	1300
56552	2500	2000	1500
56553	2500	2000	1700
56554	2500	2200	1300
56555	2500	2200	1500
56556	2500	2200	1700
56557	2500	2450	1300
56558	2500	2450	1500
56559	2500	2450	1700
56560	2500	2600	1300
56561	2500	2600	1500
56562	2500	2600	1700
56563	2500	2800	1300
56564	2500	2800	1500
56565	2500	2800	1700
56566	2500	2950	1300
56567	2500	2950	1500
56568	2500	2950	1700
56569	2500	3100	1300
56570	2500	3100	1500
56571	2500	3100	1700

**C = 1300 mm.**

# BIMINIS

## BIMINIS MOD: PRESTIGE

Biminis standard pour flybrigde



BASE BIMINI ET JAMBES DE FORCE

Material et accessoires en acier inoxydable. qualité AISI 316.  
Comprend 4 bases multidirectionnelle, 2 Sangles, 2 jambes de force et housse.

BIMINIS PARA FLYBRIDGE AVEC JAMBES DE FORCE ET SANGLES

TUBE INOX 316L, DIAMÈTRE 25 mm

Ref.:	A	E	B
57300	1500	1800	1300
57301	1500	1800	1500
57302	1500	1800	1700
57303	1500	2000	1300
57304	1500	2000	1500
57305	1500	2000	1700
57306	1500	2200	1300
57307	1500	2200	1500
57308	1500	2200	1700
57309	1500	2450	1300
57310	1500	2450	1500
57311	1500	2450	1700
57312	1500	2600	1300
57313	1500	2600	1500
57314	1500	2600	1700
57315	1500	2800	1300
57316	1500	2800	1500
57317	1500	2800	1700
57318	1500	2950	1300
57319	1500	2950	1500
57320	1500	2950	1700
57321	1500	3100	1300
57322	1500	3100	1500
57323	1500	3100	1700

C = 800 mm.

Ref.:	A	E	B
57324	2000	1800	1300
57325	2000	1800	1500
57326	2000	1800	1700
57327	2000	2000	1300
57328	2000	2000	1500
57329	2000	2000	1700
57330	2000	2200	1300
57331	2000	2200	1500
57332	2000	2200	1700
57333	2000	2450	1300
57334	2000	2450	1500
57335	2000	2450	1700
57336	2000	2600	1300
57337	2000	2600	1500
57338	2000	2600	1700
57339	2000	2800	1300
57340	2000	2800	1500
57341	2000	2800	1700
57342	2000	2950	1300
57343	2000	2950	1500
57344	2000	2950	1700
57345	2000	3100	1300
57346	2000	3100	1500
57347	2000	3100	1700

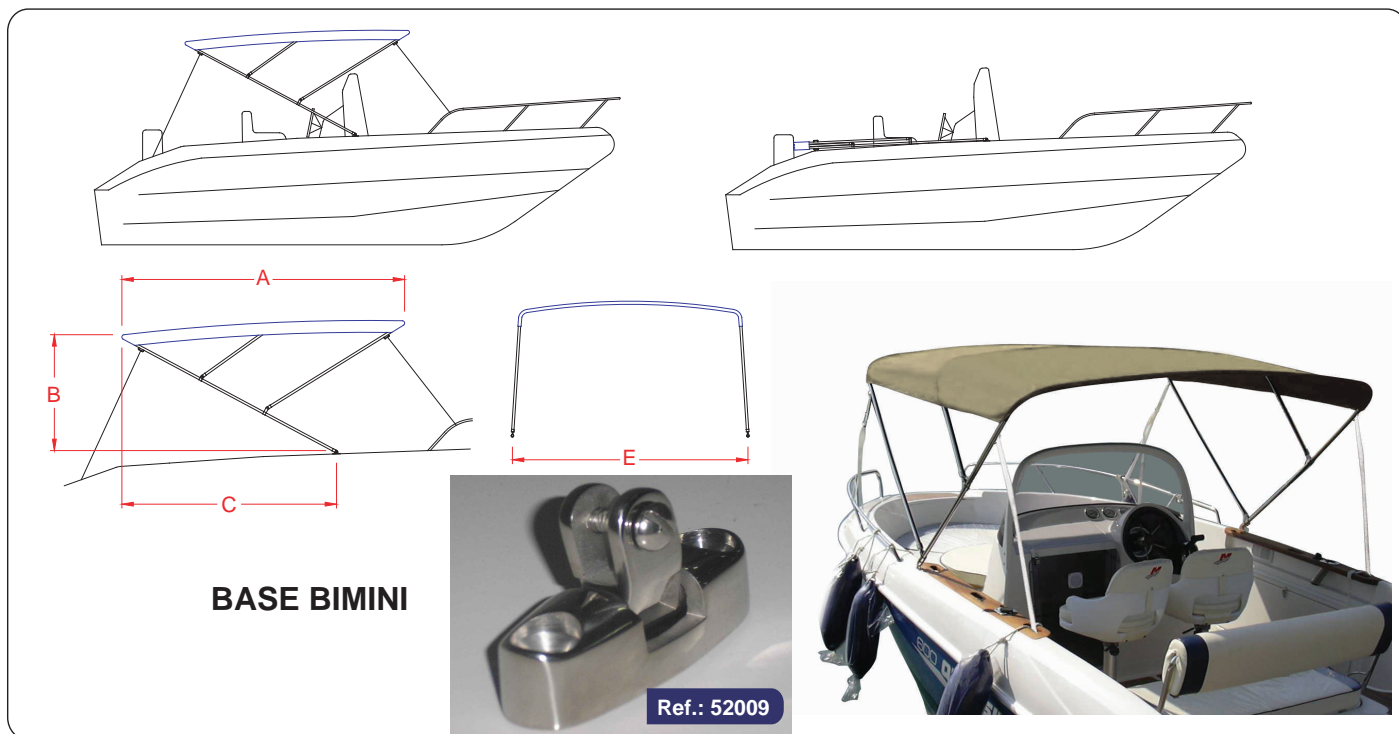
C = 1100 mm.

Ref.:	A	E	B
57348	2500	1800	1300
57349	2500	1800	1500
57350	2500	1800	1700
57351	2500	2000	1300
57352	2500	2000	1500
57353	2500	2000	1700
57354	2500	2200	1300
57355	2500	2200	1500
57356	2500	2200	1700
57357	2500	2450	1300
57358	2500	2450	1500
57359	2500	2450	1700
57360	2500	2600	1300
57361	2500	2600	1500
57362	2500	2600	1700
57363	2500	2800	1300
57364	2500	2800	1500
57365	2500	2800	1700
57366	2500	2950	1300
57367	2500	2950	1500
57368	2500	2950	1700
57369	2500	3100	1300
57370	2500	3100	1500
57371	2500	3100	1700

C = 1300 mm.

# BIMINIS

## BIMINIS MOD: PRESTIGE



**BASE BIMINI**

Ref.: 52009

**BIMINIS POUR MOTEUR  
AVEC SANGLES**

Material et accessoires en acier  
inoxydable. qualité AISI 316.  
Comprend 2 bases  
multidirectionnelle, 4 Sangles,  
et housse.

**TUBE INOX 316L, DIAMÈTRE 25 mm**

Ref.:	A	E	B
56700	1500	1800	1300
56701	1500	1800	1500
56702	1500	1800	1700
56703	1500	2000	1300
56704	1500	2000	1500
56705	1500	2000	1700
56706	1500	2200	1300
56707	1500	2200	1500
56708	1500	2200	1700
56709	1500	2450	1300
56710	1500	2450	1500
56711	1500	2450	1700
56712	1500	2600	1300
56713	1500	2600	1500
56714	1500	2600	1700
56715	1500	2800	1300
56716	1500	2800	1500
56717	1500	2800	1700
56718	1500	2950	1300
56719	1500	2950	1500
56720	1500	2950	1700
56721	1500	3100	1300
56722	1500	3100	1500
56723	1500	3100	1700

**C = 800 mm.**

Ref.:	A	E	B
56724	2000	1800	1300
56725	2000	1800	1500
56726	2000	1800	1700
56727	2000	2000	1300
56728	2000	2000	1500
56729	2000	2000	1700
56730	2000	2200	1300
56731	2000	2200	1500
56732	2000	2200	1700
56733	2000	2450	1300
56734	2000	2450	1500
56735	2000	2450	1700
56736	2000	2600	1300
56737	2000	2600	1500
56738	2000	2600	1700
56739	2000	2800	1300
56740	2000	2800	1500
56741	2000	2800	1700
56742	2000	2950	1300
56743	2000	2950	1500
56744	2000	2950	1700
56745	2000	3100	1300
56746	2000	3100	1500
56747	2000	3100	1700

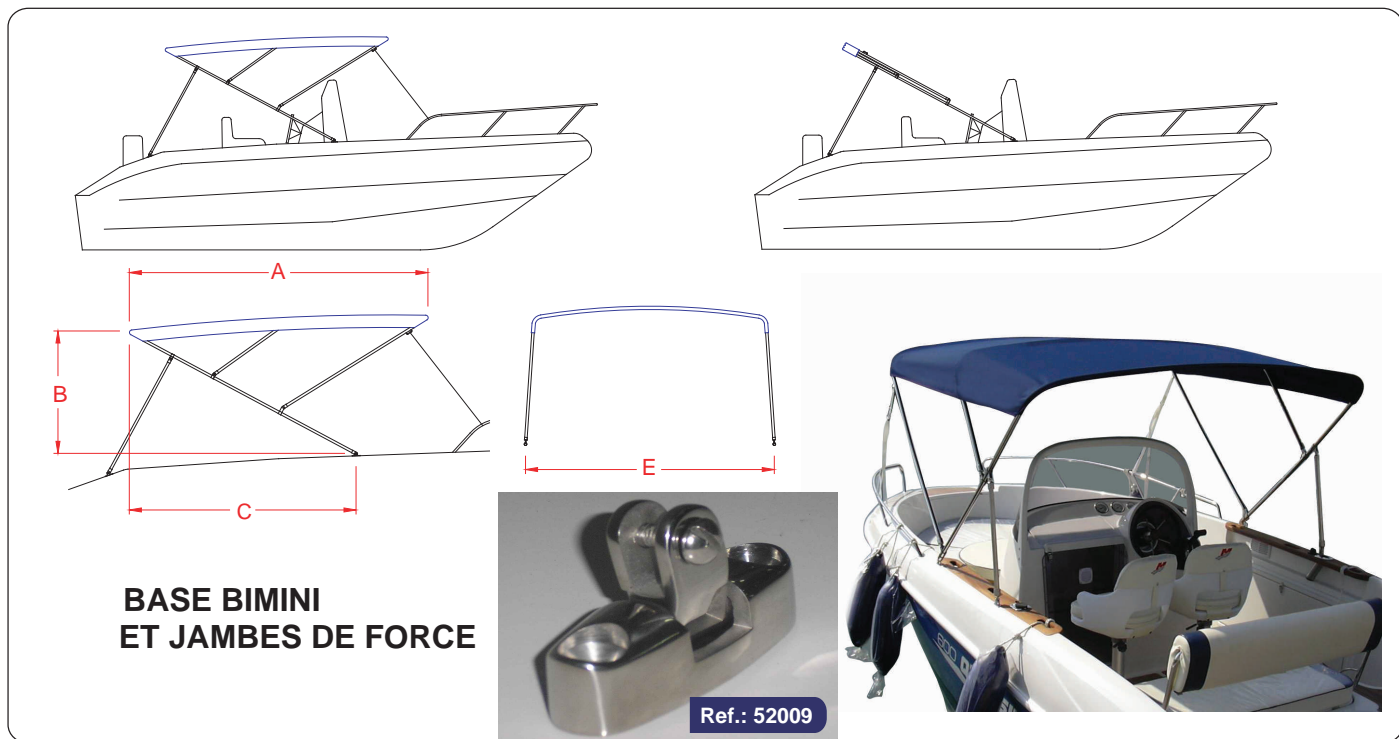
**C = 1100 mm.**

Ref.:	A	E	B
56748	2500	1800	1300
56749	2500	1800	1500
56750	2500	1800	1700
56751	2500	2000	1300
56752	2500	2000	1500
56753	2500	2000	1700
56754	2500	2200	1300
56755	2500	2200	1500
56756	2500	2200	1700
56757	2500	2450	1300
56758	2500	2450	1500
56759	2500	2450	1700
56760	2500	2600	1300
56761	2500	2600	1500
56762	2500	2600	1700
56763	2500	2800	1300
56764	2500	2800	1500
56765	2500	2800	1700
56766	2500	2950	1300
56767	2500	2950	1500
56768	2500	2950	1700
56769	2500	3100	1300
56770	2500	3100	1500
56771	2500	3100	1700

**C = 1300 mm.**

# BIMINIS

## BIMINIS MOD: PRESTIGE



**BASE BIMINI  
ET JAMBES DE FORCE**

**BIMINIS POUR MOTEUR  
AVEC JAMBES DE FORCE  
ET SANGLES**

Material et accessoires en acier inoxydable. qualité AISI 316.

Comprend 4 bases multidirectionnelle, 2 Sangles, 2 jambes de force et housse.

TUBE INOX 316L, DIAMÈTRE 25 mm

Ref.:	A	E	B
57500	1500	1800	1300
57501	1500	1800	1500
57502	1500	1800	1700
57503	1500	2000	1300
57504	1500	2000	1500
57505	1500	2000	1700
57506	1500	2200	1300
57507	1500	2200	1500
57508	1500	2200	1700
57509	1500	2450	1300
57510	1500	2450	1500
57511	1500	2450	1700
57512	1500	2600	1300
57513	1500	2600	1500
57514	1500	2600	1700
57515	1500	2800	1300
57516	1500	2800	1500
57517	1500	2800	1700
57518	1500	2950	1300
57519	1500	2950	1500
57520	1500	2950	1700
57521	1500	3100	1300
57522	1500	3100	1500
57523	1500	3100	1700

**C = 800 mm.**

Ref.:	A	E	B
57524	2000	1800	1300
57525	2000	1800	1500
57526	2000	1800	1700
57527	2000	2000	1300
57528	2000	2000	1500
57529	2000	2000	1700
57530	2000	2200	1300
57531	2000	2200	1500
57532	2000	2200	1700
57533	2000	2450	1300
57534	2000	2450	1500
57535	2000	2450	1700
57536	2000	2600	1300
57537	2000	2600	1500
57538	2000	2600	1700
57539	2000	2800	1300
57540	2000	2800	1500
57541	2000	2800	1700
57542	2000	2950	1300
57543	2000	2950	1500
57544	2000	2950	1700
57545	2000	3100	1300
57546	2000	3100	1500
57547	2000	3100	1700

**C = 1100 mm.**

Ref.:	A	E	B
57548	2500	1800	1300
57549	2500	1800	1500
57550	2500	1800	1700
57551	2500	2000	1300
57552	2500	2000	1500
57553	2500	2000	1700
57554	2500	2200	1300
57555	2500	2200	1500
57556	2500	2200	1700
57557	2500	2450	1300
57558	2500	2450	1500
57559	2500	2450	1700
57560	2500	2600	1300
57561	2500	2600	1500
57562	2500	2600	1700
57563	2500	2800	1300
57564	2500	2800	1500
57565	2500	2800	1700
57566	2500	2950	1300
57567	2500	2950	1500
57568	2500	2950	1700
57569	2500	3100	1300
57570	2500	3100	1500
57571	2500	3100	1700

**C = 1300 mm.**